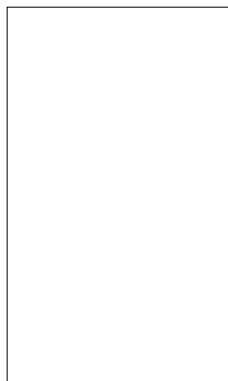
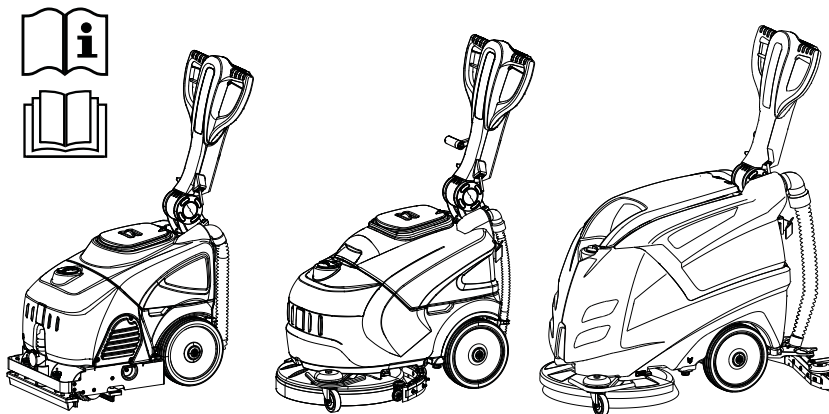


TPC Bohman s.r.o.
třída Tomáše Bati 283
763 02 Zlín
Czech Republic
T: +420 573 034 717
E: www.bohman.cleaning
W: bohman@bohman.cz



BOPLDC01929_17

Bohman B 1 / C 1 / RB 1 / RC 1
Bohman B 2 / C 2
Bohman B 4 / C 4



MANUALE ISTRUZIONI PER L'USO /
OPERATOR'S MANUAL / MANUEL D'INSTRUCTIONS /
BEDIENUNGSANLEITUNG /
MANUAL DE INSTRUCCIONES / BRUKERHÅNDBOK /
GEBRUIKERSHANDLEIDING / MANUAL DE UTILIZAÇÃO /
INSTRUKTIONSBOK / МАШИНА ДЛЯ МОЙКИ И СУШКИ ПОЛОВ
/ KULLANIM KILAVUZU / 自动洗地车操作说明书 /
NÁVOD K POUŽITÍ

Consultare attentamente questo manuale prima di procedere a qualsiasi intervento sulla macchina
Read this manual carefully before carrying out any work on the machine
Lire attentivement ce manuel avant toute intervention sur la machine
Vorliegendes Handbuch vor jedem Eingriff an der Maschine aufmerksam durchlesen
Consulte detenidamente este manual antes de llevar a cabo cualquier trabajo en la máquina
Konsulter denne håndbogen nøye før du går i gang med noen som helst type inngrep på maskinen
Raadpleeg deze handleiding aandachtig alvorens met enige werkzaamheid aan de machine te beginnen
Consulte atentamente este manual antes de efectuar qualquer intervenção na máquina
Läs noggrant igenom denna handbok innan du utför något som helst ingrepp på maskinen
Внимательно ознакомьтесь с данной инструкцией до проведения любой работы с машиной
Makine ile herhangi bir işlem yapmadan önce bu kılavuzu dikkatle okuyun
开始使用机器之前，请务必仔细阅读此使用说明书
Pred jakoukoli manipulací se strojem si nejdříve pozorně přečtěte tento návod

ČEŠTINA

(Překlad originálního návodu)

TECHNICKÉ INFORMACE

Všeobecný popis

Tento stroj slouží k mytí a sušení podlah a používá se jak ve veřejných, tak průmyslových prostorech k zametání, mytí a sušení plochých, vodorovných, hladkých nebo mírně nerovných, avšak stejnorodých podlah, na nichž se nenacházejí překážky. Je k dispozici s napájením pomocí baterie i kabelu, aby vyhověl všem pracovním i hmotnostním požadavkům.

Mycí a sušící stroj nanese na podlahu vhodně nadávkovaný roztok vody a čistícího prostředku a řádně podlahu vykartáčuje za účelem odstranění špíny. Vzhledem k tomu, že si lze ze široké škály dostupného příslušenství k čištění zvolit různé čistící prostředky a kartáče (nebo brusné kotouče), stroj je možné přizpůsobit jakýmkoli druhům podlah a intenzitě špíny.

Zařízení určené k nasávání kapalin, které je součástí stroje, umožňuje právě umytou podlahu usušit. K usušení dochází prostřednictvím podtlaku rekuperační nádrže vytvořeného sacím motorem. Stírač napojený na tuto nádrž zajišťuje zachycování špinavé vody.

Vysvětlivky

Stroj se skládá z následujících základních částí (obr. A):

- ▶ nádrže na čistící roztok (obr. A, č. 1): do této nádrže se dává směs čisté vody a čistícího prostředku a zajišťuje její rozvážení;
- ▶ rekuperační nádrže (obr. A, č. 2): slouží k zachycování špinavé vody nasáté z podlahy během mytí;
- ▶ řídicího panelu (obr. A, č. 3);
- ▶ jednotky hlavy (obr. A, č. 4): její hlavní částí je kartáč, který nanáší čistící roztok na podlahu a odstraňuje špínu;
- ▶ jednotky stírače (nazývané také pouze stírač, obr. A, č. 5): slouží k setření, a tedy vysušení podlahy a odstranění nanesené vody;

Nebezpečné prostory

- ▶ Jednotka nádrže: v případě použití některých čistících prostředků hrozí podráždění očí, kůže, sliznic, dýchacího ústrojí a udušení. Nebezpečí je způsobeno špinou odstraněnou z prostředí (choroboplodnými zárodky a chemickými látkami). Nebezpečí rozmačkání mezi dvěma nádržemi při pokládání rekuperační nádrže na nádrž s roztokem.
- ▶ Řídicí panel: nebezpečí zkratu.
- ▶ Spodní část mycí hlavy: nebezpečí způsobené otáčením kartáče.
- ▶ Zadní kolečka: nebezpečí rozmačkání mezi kolem a podvozkem.
- ▶ Prostor pro baterie (nacházející se v nádrži na roztok): nebezpečí zkratu mezi póly baterií a výskyt vodíku během nabíjení.

Příslušenství

- ▶ Kartáče z vláken bazina: používají se k mytí choulolistých podlah a k leštění;
- ▶ Polypropylénové kartáče: používají se k běžnému mytí podlah;
- ▶ Tynexové kartáče: používají se na usazeniny odolné špíny na podlahách, které se nevyznačují výraznou choulolistivostí;
- ▶ Vlečné kotouče: umožňují použití níže uvedených kotoučů:
 - ▶ Žluté kotouče: používají se k mytí a leštění mramoru a podobně;
 - ▶ Zelené kotouče: používají se k mytí podlah, které se nevyznačují výraznou choulolistivostí;
 - ▶ Černé kotouče: používají se k důkladnému mytí silně znečištěných podlah, které se nevyznačují výraznou choulolistivostí;
- ▶ Nabíječka S.P.E. CBHD1

BEZPEČNOSTNÍ INFORMACE

Bezpečnostní pokyny

INFORMACE

Před spuštěním, zahájením používání, běžnou či jakoukoli jinou údržbou stroje a jakýmkoli jiným zásahem do stroje si pozorně přečtěte „Návod k použití“.

POZOR

Přísně dodržujte všechny pokyny uvedené v návodu (zejména ty, které jsou označeny upozorněním nebezpečí a pozor) a na bezpečnostních štítcích upevněných přímo na stroji.

Výrobce odmítá jakoukoli zodpovědnost za škody na zdraví osob a na majetku vzniklé v důsledku nedodržení pokynů.

Stroj smí být používán pouze pracovníky vyškolenými k jeho použití, kteří prokázali své schopnosti a byli k použití výslovně oprávněni.

Stroj nesmí používat nezletilí.

Je zakázáno stroj používat k jiným než výslovně zamýšleným účelům. Zhodnoťte typ budovy, v níž máte pracovat (např. prostory využívané farmaceutickými firmami, nemocnice, chemické závody atd.) a přísně dodržujte normy a bezpečnostní předpisy, které v dané budově platí.

Nepoužívejte stroj v nedostatečně osvětlených prostorech, ve výbušném prostředí, na veřejných cestách, v případě zdraví škodlivé špíny (prachu, plynu atd.) a v nevhodných prostorech. Tento stroj je určen ke komerčnímu použití například v hotelích, školách, nemocnicích, továrnách, obchodech, kancelářích a půjčovnách.

Stroj je určen k použití pouze uvnitř. Stroj je třeba uschovat výhradně v uzavřených prostorech.

Rozsah teplot, za nichž lze stroj používat, je +4°C až +35°C; není-li stroj používán, rozsah teplot činí +0°C až +50°C.

Stroj musí být používán v nadmořské výšce pod 2000 m.n.m.

Stroj musí být za všech okolností používán ve vlhkostním rozmezí 30 - 95 %.

Nikdy nepoužívejte ani nenasávejte hořlavé nebo výbušné kapaliny (např. benzín, topný olej atd.), hořlavé plyny, suchý prach, kyseliny a rozpouštědla (např. ředidla pro laky, aceton atd.), byť v ředěném stavu. Nikdy nenasávejte hořící nebo řezavé předměty.

Nepoužívejte stroj na svazích či rampách s větším než 2% sklonem; v případě malých sklonů stroj nepoužívejte příčně, vždy s ním manipulujte opatrně a neotáčejte se s ním. Při přepravě na rampách či svazích s větším sklonem postupujte s maximální opatrností, aby nedošlo k převrácení a/nebo nekontrolovanému zrychlení. Při jízdě po rampách a/nebo schodech vždy přední část stroje nadzvedněte.

Nikdy stroj neparkujte ve svahu.

Stroj nesmí nikdy zůstat bez dozoru nebo se spuštěnými motory; opusťte ho až po vypnutí motorů, jeho zajištění proti náhodným pohybům a odpojení elektrického napájení.

Při použití buďte opatrní ve vztahu k třetím osobám, zejména k dětem nacházejícím se v pracovním prostoru.

Děti je třeba mít pod dohledem a zajistit, aby si se spotřebičem nehrály.

Stroj není určen k použití osobami (včetně dětí) se sníženými fyzickými, smyslovými nebo mentálními schopnostmi nebo nedostatkem zkušeností či znalostí, pokud nejsou pod dohledem osoby zodpovědné za jejich bezpečnost nebo pokud nebyly instrouovány o jeho použití.

Nepoužívejte stroj k přepravě osob/věcí nebo k jejich vlečení. Stroj nevlečte.

Z žádného důvodu stroj nepoužívejte jako odkládací pult pro jakékoli břemeno.

Neucpávejte žádné ventilační otvory ani otvory, kudy uniká teplo.

Neodstraňujte, neměňte ani neobcházejte bezpečnostní zařízení.

Četné nepříjemné zkušenosti prokázaly, že osoby, které se strojem manipulují, mohou mít na sobě různé předměty, jež mohou způsobit vážná zranění: před zahájením práce si sundejte řetízky, hodinky, kravaty apod.

Pro bezpečnost pracovníka obsluhy vždy používejte osobní ochranné prostředky: ochrannou zástěru nebo kombinézu, protiskluzovou a nepromokavou obuv, gumové rukavice, ochrannou čepici a masku na ochranu dýchacích cest.

Nevkládejte ruce mezi pohybující se součásti.

Nepoužívejte jiné než stanovené čisticí prostředky a dodržujte pokyny uvedené v příslušných bezpečnostních listech. Doporučujeme, abyste čisticí prostředky uchovávali na místech nepřístupných dětem; v případě styku s očima si je okamžitě vypláchněte proudem vody a v případě požití okamžitě vyhledejte lékaře.

Ujistěte se, že elektrické zásuvky pro napájení modelů vybavených kabelem nebo nabíječek jsou připojeny k vhodnému uzemnění a že jsou chráněny elektrickými jističi a proudovými chrániči.

Ujistěte se, že elektrické vlastnosti stroje (napětí, frekvence, příkon) uvedené na výrobním štítku odpovídají hodnotám elektrické rozvodné sítě. Stroj opatřený kabelem je vybaven třemi vodiči a uzemněním s třemi kontakty pro použití příslušné elektrické zásuvky s uzemněním. Žlutozelený drát kabelu je uzemňovací vodič: nikdy tento vodič nepřipojujte k ničemu jinému než koncovce uzemnění.

Nabíječka: pravidelně kontrolujte napájecí kabel a ověřujte si, zda není poškozen; v případě poškození nelze stroj použít; pro výměnu se obraťte na specializované servisní středisko.

K nabití baterií vždy použijte nabíječku dodanou spolu se strojem.

Je nezbytné nutně dodržovat pokyny stanovené výrobcem baterií a řídit se ustanoveními právních předpisů. Udržujte baterie vždy v čistém a suchém stavu, aby nevznikal povrchový rozptylový proud. Chraňte baterie před nečistotami, například kovovým prachem.

Nepokládejte na baterie nářadí - nebezpečí zkratu a výbuchu.

Při používání kyseliny pro baterie přísně dodržujte příslušné bezpečnostní pokyny.

Během používání modelů vybavených kabelem dbejte toho, aby nedošlo ke zmáčknutí nebo vytrhnutí elektrického kabelu připojeného k síti.

Během používání stroje dbejte toho, aby otočný kartáč nepřišel do styku s napájecím kabelem (u modelů vybavených napájecím kabelem).

Pravidelně napájecí kabel kontrolujte a v případě jeho poškození stroj v žádném případě nepoužívejte; vyměňte ho za kabel stejného typu nebo se obraťte na specializované servisní středisko (u modelů vybavených napájecím kabelem)

CT15 TECHNICKÉ ÚDAJE	4
CT30 TECHNICKÉ ÚDAJE	6
CT45 TECHNICKÉ ÚDAJE	8
CT46 TECHNICKÉ ÚDAJE	10
ROZMĚRY STROJE	12
BEZPEČNOSTNÍ UPOZORNĚNÍ	14
NABÍJEČKA	15
OBRÁZKY	16
VŠEOBECNÉ INFORMACE	23
Záměr návodu	23
Označení stroje	23
Dokumentace přiložená ke stroji	23
TECHNICKÉ INFORMACE	24
Všeobecný popis.....	24
Vysvětlivky	24
Nebezpečné prostory	24
Příslušenství.....	24
BEZPEČNOSTNÍ INFORMACE	24
Bezpečnostní pokyny	24
MANIPULACE A INSTALACE	26
Zvedání a přeprava zabaleného stroje.....	26
Kontroly po dodání	26
Vybalení	26
Elektrické připojení a uzemnění (u modelů s kabelem)	27
Napájecí baterie (modely na baterii)	27
Baterie: příprava.....	27
Baterie: instalace a připojení.....	28
Baterie: odstraňování	28
Nabíječka (modely na baterii)	28
Výběr nabíječky (stroj bez nabíječky ON-BOARD).....	28
Příprava nabíječky	28
Zvedání a přeprava stroje	29
PRAKTICKÉ POKYNY PRO PRACOVNÍKA OBSLUHY	29
Ovládače - popis	29
Montáž a regulace stírače.....	30
Přemístění vypnutého stroje	30
Montáž a výměna kartáče / vlečných kotoučů	31
Čisticí prostředky - pokyny pro použití	31
Příprava stroje k práci	31
Práce.....	32
Po dokončení práce:	32
Některé užitečné rady pro optimální používání mycího a sušícího stroje	32
Příslušenství Carpet - čistič koberců.....	33
Příslušenství Combi	33
Vypuštění špinavé vody	33
Vypuštění čisté vody	34
DOBA NEČINNOSTI	34
ÚDRŽBA A DOBÍJENÍ BATERIÍ	34
POKYNY PRO ÚDRŽBU	34
Údržba - Všeobecné pokyny	35
Běžná údržba	35
Stěrky stírače: výměna.....	35
Pojistky: výměna (modely na baterii) (obr. L).....	35
Pojistky: výměna (modely s kabelem) (obr. M)	35
Úkony, které je třeba provádět každých šest měsíců	36
ZÁVADY, PŘÍČINY A NÁPRAVY	36
Jak odstranit případné závady	36
Chybové kódy na displeji, verze na baterii	38

BOHMAN 1 TECHNICKÉ ÚDAJE

		Bohman B 1	Bohman B1 ECS	Bohman C 1	Bohman RB 1	Bohman RC 1
Pracovní šířka čištění	mm	355			360	360
Šířka stírače	mm	450			430	430
Hodinový výkon	m ² /h	1300			1300	1300
Počet kartáčů	n°	1				
Průměr kartáče	mm	355			100	
Maximální tlak kartáče	g/cm ²	/				
Rychlost otáčení kartáče	g/1°	140	600	140	1120	820
Výkon motoru kartáče	W	200	450	250	250	370
Výkon motoru trakce	W	/				
Maximální rychlost	Km/h	/				
Výkon motoru sání	W	550	200	400	550	400
Nádrž na roztok	L	15				
Rekupační nádrž	L	16,5				
Průměr zadních koleček	mm	250				
Překonatelný sklon	%	2				
Hrubá hmotnost	Kg	95	95	52,5	74,5	69,5
Přepřevaná hmotnost	Kg	36	36	15	36	15
Počet baterií	n°	2	2	/	2	/
Napětí baterie	V	12	12	/	12	/
Kapacita jedné baterie	Ah (5h)	29		/	29	/
Napájecí napětí	V	115 - 240	115 - 240	115	115 - 240	115
				220		220
Rozměry stroje	mm	X=790 Z=1180 Z1=690 Y=468		/	X=750 Z=1180 Z1=690 Y=435	X=750 Z=1180 Z1=690 Y=435
Rozměry prostoru pro baterie (délka, šířka, výška)	mm	205x265x205		/	205x265x205	/
Rozměry obalu (délka, šířka, výška)	mm	800x450x640			900x610x960	
Akustický tlak (EN 60704)	LpA (dBA)	≤70	≤70	≤70	72	74
Nejistota měření	K (dBA)	2,5	2,5	2,5	2,5	2,5
Vibrace přenášené na ruce (IEC 60335-2-72)	ahv m/sec ²	≤2,5	≤2,5	≤2,5	≤2,5	≤2,5

V případě zvlášť silného magnetického pole zvažte, zda případně nemůže ovlivnit řídicí elektroniku.

Nikdy stroj nemýjte proudy vody.

Zachycené kapaliny obsahují čisticí a dezinfekční prostředky, vodu a organický i anorganický materiál shromážděný během práce: je třeba je zneškodnit v souladu s platnými právními předpisy.

V případě poruchy a/nebo špatného fungování stroje jej okamžitě vypněte (odpojte jej od elektrické napájecí sítě nebo baterií) a nepoškozujte jej. Obráťte se na technické středisko výrobce.

Veškerou údržbu je třeba provádět v dostatečně osvětlených prostorech a až poté, co byl stroj odpojen od elektrického napájení (u modelů s kabelem po odpojení zástrčky ze zásuvky připojené k elektrické síti, u modelů na baterii odpojením baterií); u modelů s kabelem je také nutné, aby si pracovník obsluhy mohl vždy z jakékoli polohy, v níž se nachází, ověřit, že je zástrčka během údržby odpojená ze zásuvky v elektrické síti.

Jakékoliv zásahy do elektrozařízení a jakoukoli údržbu a opravy (zejména ty, které nejsou výslovně popsány v tomto návodu) musí provádět výhradně specializovaní techničtí pracovníci disponující zkušenostmi v daném oboru.

V případě výměny napájecího kabelu, zástrčky nebo svorek opravu proveďte tak, aby elektrické konektory a kabelové svorky byly vhodně upevněny tak, aby byl kabel zajištěn proti vytrhnutí.

Je povoleno používat pouze originální příslušenství a náhradní díly dodané výhradně výrobcem, neboť pouze toto vybavení poskytuje jistotu, že bude zařízení fungovat bezpečně a bez závad. Nepoužívejte části demontované z jiných strojů či jiných sad jako náhradní díly.

Tento stroj byl navržen a zkonstruován tak, aby dosáhl životnosti deseti let od data výroby uvedeného na výrobním štítku. Po uplynutí tohoto termínu, ať už je stroj používán, či nikoli, je třeba zajistit jeho zneškodnění v souladu s právními předpisy platnými v místě použití:

stroj je třeba odpojit ze sítě, vyprázdnit z něj kapaliny a vyčistit jej;

tento výrobek představuje zvláštní odpad typu RAEE a je v souladu s požadavky nových směrnic týkajících se ochrany životního prostředí (2002/96/ES RAEE). Je třeba ho zneškodnit odděleně od běžného odpadu v souladu s platnými zákony a normami.



Zvláštní odpad. Nezneškodňovat spolu s komunálním odpadem.

Další možností je odevzdat stroj výrobcí a nechat ho kompletně zrevidovat.

Pokud se rozhodnete stroj již nepoužívat, doporučujeme, abyste vytáhli baterie a odevzdali je do autorizovaného sběrného střediska.

Dále doporučujeme, abyste součásti, které by mohly být nebezpečné, a to zejména pro děti, učinili neškodnými.

MANIPULACE A INSTALACE**Zvedání a přeprava zabaleného stroje****POZOR**

Při zvedání se vždy ujistěte, že je zabalený stroj pevně ukotven, aby nedošlo k jeho převrácení či náhodnému pádu.

Nakládka/vykládka z vozidla musí proběhnout za vhodného osvětlení.

Stroj zabalený výrobcem na dřevěné paletě musí být na přepravní vozidlo naložen pomocí vhodných manipulačních prostředků (viz směrnice 2006/42/EHS, v platném znění) a poté, co dorazí na místo určení, také pomocí těchto prostředků vyložen.

Zvedání tělesa zabaleného stroje smí být provedeno pouze s použitím vidlicového vysokozdvizného vozíku. Manipulujte s vozidlem opatrně, aby nedošlo k nárazu či převrácení.

Kontroly po dodání

V okamžiku dodání ze strany dopravce pozorně zkontrolujte neporušenost obalu i stroje v něm obsaženého. V případě, že došlo k poškození, zjistěte spolu s dopravcem jeho rozsah; před přijetím zboží si písemně vyhradte, že podáte žádost o náhradu škod.

Vybalení**POZOR**

Během vybalování stroje musí být pracovník obsluhy vybaven potřebnými osobními ochrannými prostředky (rukavicemi, brýlemi atd.), aby bylo omezeno riziko úrazu.

Při vyjímání stroje z jeho obalu postupujte následovně:

- ▶ přestříhnete a odstraníte plastové balicí pásy nůžkami nebo štípačkami;
- ▶ otevřete obal;
- ▶ odstraníte sáčky umístěné uvnitř obalu a zkontrolujete jejich obsah:
 - ▶ záruční list;
 - ▶ návod k použití a údržbě;
 - ▶ plochy s bateriemi a svorkami (pouze u modelu na baterii);
 - ▶ konektor pro nabíječku (pouze u modelu na baterii);
- ▶ pomocí popruhu a zvedacího zařízení vyjměte stroj (CT15 B35) z obalu tak, že jej zvednete za rukojeť ohnutou dopředu do polohy znázorněné na obrázku (obr. T). Během zvedání zkontrolujte, zda stroj zůstane stabilní ve vodorovné poloze. Z palety stroj (CT15 B35R, CT30, CT45 a CT46) vyložte pomocí rampy;
- ▶ v souladu s bezpečnostními předpisy stroj zevnějšku očistěte;
- ▶ po vyjmutí stroje z obalu lze instalovat baterie (u modelu na baterii) nebo provést elektrické připojení (u modelu s kabelem): viz příslušné odstavce.

Pokud je to nutné, obaly uschovejte, neboť je lze opětovně použít pro ochranu stroje v případě změny pracoviště nebo odeslání stroje do dílen za účelem opravy.

V opačném případě je třeba obal zneškodnit v souladu s ustanoveními platných zákonů.

Elektrické připojení a uzemnění (u modelů s kabelem)

Na výrobním štítku jsou uvedeny elektrické vlastnosti stroje: ujistěte se, že kmitočet i napětí odpovídají hodnotám elektrozařízení v místě, kde hodláte pracovat. Pokud jde o napětí, chtěli bychom uživatele upozornit, že modely se štítkem, na němž je uvedena hodnota 230 V, lze používat v rozsahu napětí od 220 do 240 V. Totéž platí pro modely se štítkem 115 V, které lze použít pro rozsah od 110 do 120 V. Kmitočt uvedený na štítku naopak musí být vždy stejný jako kmitočt sítě.

POZOR

Zkontrolujte, že je elektrozařízení vybaveno vhodným uzemněním a že zásuvky (a případně použité redukce) zajišťují plnou funkčnost zemnicích vodičů.

NEBEZPEČÍ

V případě nedodržení těchto pokynů může dojít k vážným škodám na zdraví osob a na majetku a pozbytí platnosti záruky.

Napájecí baterie (modely na baterii)

U těchto strojů mohou být instalovány dva různé typy baterií:

- ▶ oplátované tubulární baterie: je třeba pravidelně kontrolovat stav elektrolytu. V případě potřeby dolijte výhradně destilovanou vodu tak, aby pokryla desky; nedolévejte vody příliš (max. 5 mm nad desky).
- ▶ gelová baterie: tento typ baterie nevyžaduje údržbu. Technické vlastnosti musí být v souladu s popisem uvedeným v odstavci týkajícím se technických údajů o stroji: použití těžších akumulátorů může vážně ohrozit manipulaci se strojem, přičemž může dojít k přehřátí motoru kartáče; baterie o menším výkonu a hmotnosti je naopak třeba častěji nabíjet. Musí být udržovány v nabitém, suchém a čistém stavu s dobře upevněnými přípojkami.

Baterie: příprava

NEBEZPEČÍ

Během instalace nebo jakékoli údržby baterií musí pracovník obsluhy použít osobní ochranné prostředky (rukavice, brýle, ochrannou kombinézu atd.) nutné k omezení rizik poranění; pracujte v dostatečné vzdálenosti od otevřeného ohně, nezkratujte póly baterií, nevytvářejte jiskry a nekuřte.

Baterie jsou normálně dodávány již s kyselinou a připravené k použití.

V případě použití baterií se suchou náplní je třeba je před jejich namontováním do stroje následujícím způsobem aktivovat:

- ▶ po odstranění zátek z baterií naplňte všechny prvky příslušným roztokem kyseliny sírové tak, aby byly desky úplně zakryté (doplňte roztok do každého prvku několikrát);
- ▶ nechte 4 - 5 hodin odpočinout, aby vypluly na hladinu vzduchové bubliny a desky absorbovaly elektrolyt;
- ▶ zkontrolujte, zda jsou desky nadále ponořeny v elektrolytu, v opačném případě doplňte roztok kyseliny sírové;
- ▶ vložte zátky na své místo;
- ▶ namontujte akumulátory do stroje (podle níže uvedeného postupu).

Nyní, před uvedením stroje do chodu, je vhodné provést první nabití: při provádění tohoto úkonu dodržujte pokyny uvedené v příslušném odstavci.

Nejistota měření, k	m/sec ²	0,5	0,5	0,5	0,8	0,8
Vibrace přenášené na tělo	HBV m/sec ²	/	/	/	/	/
Nejistota měření, k	m/sec ²	/	/	/	/	/
Maximální teplota vody a čisticího prostředku	°C	4 - 55				
Nabíječka	V	100 - 240	/	100 - 240	/	/
	Hz	50 - 60	/	50 - 60	/	/
Frekvence napájení	Hz	/	/	50 - 60	/	50 - 60
Napájecí napětí	V	24	24	115 - 240	24	115 110 - 240
Jmenovitý výkon	W	750	650	650	800	770
Jmenovitý proud	A	31	27	6,6 - 2,8	33	6,7 3,3

Hrubá hmotnost: maximální povolená hmotnost při plném zatížení stroje připraveného k použití a jeho užitečném zatížení. Hrubá hmotnost vozidla případně zahrnuje nádrže naplněné čistou vodou, prázdné nádrže na špinavou vodu (naplněné do poloviny pro recyklační systémy), prázdné sáčky na prach, zásobník naplněný na jmenovitý objem, největší doporučené baterie a veškeré příslušenství, tzn. kabely, trubky, čisticí prostředky, mopy a kartáče.

Přepravovaná hmotnost: přepravní hmotnost stroje, která zahrnuje baterie, ale nepatří zde volitelné prvky (například kabina řidiče, FOPS, druhý a třetí boční kartáč, přední úchyt pro kartáče), čerstvá voda (v případě čističů nebo kombinovaných strojů) a standardní hmotnost pracovníka obsluhy (75 kg)

Údaje mohou být bez předchozího upozornění změněny

Bohman 2 TECHNICKÉ ÚDAJE

		Bohman B2	Bohman C2
Pracovní šířka čištění	mm	455	
Šířka stírače	mm	545	
Hodinový výkon	m ² /h	1670	
Počet kartáčů	n°	1	
Průměr kartáče	mm	455	
Maximální tlak kartáče	g/cm ²	/	
Rychlost otáčení kartáče	g/1°	140	140
Výkon motoru kartáče	W	350	400
Výkon motoru trakce	W	/	
Maximální rychlost	Km/h	/	
Výkon motoru sání	W	550	400
Nádrž na roztok	L	28	
Rekupační nádrž	L	30	
Průměr zadních koleček	mm	250	
Překonatelný sklon	%	2	
Hrubá hmotnost	Kg	126	81
Přepřevovaná hmotnost	Kg	76	28
Počet baterií	n°	2	
Napětí baterie	V	12	
Kapacita jedné baterie	Ah (5h)	74	/
Napájecí napětí	V	100-240	115
			220
Rozměry stroje	mm	X=850 Z=1220 Z1=745 Y=568	
Rozměry prostoru pro baterie (délka, šířka, výška)	mm	240x330x220	/
Rozměry obalu (délka, šířka, výška)	mm	900x610x960	
Akustický tlak (EN 60704)	LpA (dBA)	≤70	72
Nejistota měření	K (dBA)	2,5	2,5

Baterie: instalace a připojení**NEBEZPEČÍ**

Zkontrolujte, že všechny vypínače na řídicím panelu jsou v poloze „0“ (vypnuto).
Dbejte toho, abyste na kladné póly namontovali pouze svorky označené symbolem „+“. Nekontrolujte nabíjení baterií vytvářením jisker.

Přísně dodržujte níže uvedené pokyny, neboť případné zkratování baterií může způsobit jejich výbuch.

- ▶ Ujistěte se, že je rekupační nádrž prázdná (případně ji vyprázdněte: viz příslušný odstavec).
- ▶ Odstraňte rekupační nádrž (obr. B, č. 1) z nádrže na roztok jejím vytažením směrem nahoru a ujistěte se, že jste předtím vyjmuli sací trubku a vypouštěcí trubku rekupační nádrže.
- ▶ Vložte baterie na své místo.

POZOR

Namontujte do stroje akumulátory s použitím prostředků přiměřených jejich hmotnosti.
Kladný a záporný pól má jiný průměr.

- ▶ Připojte svorky kabeláže baterií a můstku ke svorkám na pólech akumulátorů.
- ▶ Uchyťte svorky na pólech a pokryjte je vazelínou.
- ▶ Vložte rekupační nádrž na nádrž na roztok.
- ▶ Používejte stroj v souladu s níže uvedenými pokyny.

Baterie: odstraňování**NEBEZPEČÍ**

Během odstraňování baterií musí být pracovník obsluhy vybaven osobními ochrannými prostředky (rukavicemi, brýlemi, ochrannou kombinézou, protiúrazovou obuví atd.) nutnými k omezení rizika poranění; ověřte si, že všechny vypínače na řídicím panelu jsou v poloze „0“ (vypnuty) a že je stroj vypnut; udržujte bezpečnou vzdálenost od případného otevřeného ohně, nezkratujte póly baterií, nevytvářejte jiskry a nekuřte; postupujte následovně:

- ▶ odpojte svorky kabeláže baterií a můstku od pólů baterií.
- ▶ odstraňte případné kotvicí prostředky, jimiž jsou baterie upevněny k základně stroje.
- ▶ pomocí vhodných prostředků zvedněte baterie z prostoru baterie.

Nabíječka (modely na baterii)**POZOR**

Nenechávejte baterie nikdy příliš vybité, neboť by se mohly nevratně poškodit.

INFORMACE

Pokud je stroj vybaven nabíječkou ON-BOARD (instalovanou výrobcem), není třeba provádět žádný úkon, neboť stroj je již připraven k použití.

Výběr nabíječky (stroj bez nabíječky ON-BOARD)

Zkontrolujte, zda je nabíječka kompatibilní s bateriemi, které hodláte nabít:

- ▶ tubulární olověné baterie: pro model CT15 se doporučuje automatická nabíječka 24 V - 5 A, pro modely CT30 a CT45 24 V - 10 A a pro model CT46 24 V - 15 A. Pro potvrzení správného typu se každopádně poraďte s výrobcem a prostudujte si příručku týkající se nabíječky.
- ▶ gelové baterie: použijte baterii určenou pro daný typ akumulátoru.

! NEBEZPEČÍ

Použijte nabíječku s označením CE, která je v souladu s normou týkající se výrobku (EN 60335-2-29), vybavenou dvojitou izolací nebo zvýšenou izolací mezi vstupem a výstupem a výstupním obvodem typu SELV.

Příprava nabíječky

Pokud si přejete použít nabíječku, která nebyla dodána spolu se strojem, je třeba k ní připojit konektor příložený ke stroji (viz odstavec "Vybalení" tohoto návodu).

Při instalaci konektoru postupujte následovně:

- ▶ odstraňte cca 13 mm ochranného pláště červenočerného kabelu nabíječky;
- ▶ vložte kabely do koncovek konektoru a silou stlačte vhodnými kleštěmi;
- ▶ vložte kabely do konektoru s ohledem na polaritu (červený kabel +, černý kabel -).

Zvedání a přeprava stroje

POZOR

Veškeré úkony musí být provedeny ve vhodné osvětlených prostorech, přičemž musí být uplatněna bezpečnostní opatření odpovídající dané situaci.

Pro bezpečnost pracovníka obsluhy vždy použijte osobní ochranné prostředky.

Při nakládání stroje na dopravní prostředek postupujte následovně:

- ▶ vyprázdněte rekuperační nádrž a nádrž na roztok;
- ▶ vložte stroj do obalu, položte ho na paletu a upevněte pomocí plastových balících pásek;
- ▶ zvedněte paletu (na níž se nachází stroj) pomocí vidlicového vysokozdvizného vozíku a naložte ji na dopravní prostředek;
- ▶ ukotvěte stroj k dopravnímu prostředku pomocí lan uchycených k paletě a stroji.

PRAKTICKÉ POKYNY PRO PRACOVNÍKA OBSLUHY

Ovládače - popis

S odkazem na obr. C je stroj vybaven následujícími ovládači a signalizačními kontrolkami:

- ▶ Kontrolka napájení (obr. C, č. 7 - pouze u modelu s kabelem): zelené barvy, signalizuje, že napájecí kabel stroje je zapojen do elektrické sítě.
- ▶ Kontrolní kontrolka nabíječky (obr. C, č. 2 - pouze u modelů na baterii): skládá se ze 3 LED světel červené, žluté a zelené barvy, která signalizují míru nabití baterie. Možnosti jsou následující:
 - ▶ červená a zelená kontrolka svítí, žlutá bliká: napětí baterie > 30.0 V;
 - ▶ červená, žlutá i zelená kontrolka svítí: napětí baterie od 30.0 do 23.3 V;
 - ▶ červená a žlutá kontrolka svítí: napětí baterie od 23.5 do 22.5 V;
 - ▶ červená kontrolka svítí: napětí baterie od 22.5 do 21.9 V;
 - ▶ červená kontrolka bliká: napětí baterie od 21.9 do 21.4 V, baterie jsou úplně vybité; po několika vteřinách dojde k zablokování kartáče a odsavače;
 - ▶ červená, žlutá i zelená kontrolka bliká, model ECS s válcem, nadměrná spotřeba motoru kartáče, nadměrný tlak hlavy na pracovní plochu.
- ▶ Hlavní spínač řídicího panelu - (obr. C, č. 3): aktivuje (kontrolka zapnutá) a deaktivuje (kontrolka vypnutá) elektrické napájení a všechny funkce stroje (pro vypnutí stroje tlačítko podržte aspoň 4 vteřiny). U verze BT kontrolka během provozu bliká.
- ▶ Hlavní spínač - (obr. C, č. 8 - pouze u modelu s kabelem): aktivuje a deaktivuje elektrické napájení všech funkcí stroje.
- ▶ Tlačítko kartáče se světelnou kontrolkou (obr. C, č. 4): aktivuje (kontrolka svítí) a deaktivuje (kontrolka nesvítí) funkci „kartáč“, kartáč je uveden do chodu pouze aktivováním „ovládací páčky kartáče“. Provoz ECO (pouze u modelů na baterii) - umožňuje snížit výkon motoru kartáče o 20 %; pro aktivování této funkce aktivujte „ovládací páčku kartáče“ a poté stiskněte na několik vteřin tlačítko, dokud kontrolka nezačne blikat.

INFORMACE

Stisknutím tlačítka kartáč se automaticky aktivují také funkce sání a napájení roztokem.

- ▶ Tlačítko sání se světelnou kontrolkou (obr. C, č. 5): zapne („kontrolka svítí“) a vypne („kontrolka nesvítí“) motor sání, který umožňuje usušit podlahu, na níž se pracuje. Kontrolka svítí, když je odsavač napájen. Provoz ECO (pouze u modelů na baterii) - umožňuje snížit výkon motoru sání o 20 %; pro spuštění této funkce aktivujte „ovládací páčku kartáče“ a poté stiskněte na několik vteřin tlačítko, dokud kontrolka nezačne blikat. Sání lze spustit bez aktivování páčky pro ovládání kartáče několikavteřinovým podržením tlačítka, dokud nezačne blikat kontrolka; v tomto režimu lze také stisknutím tlačítka (obr. C, č. 6) aktivovat napájení roztokem.
- ▶ Tlačítko pro napájení roztokem (obr. C, č. 6): aktivuje („kontrolka svítí“) a deaktivuje („kontrolka nesvítí“) napájení roztokem. Napájení probíhá, pouze pokud je kartáč v chodu. Pro aktivování vysokotlakého napájení a použití příslušenství CARPET - čistíci koberců (pouze u modelů na baterii) aktivujte „ovládací páčku kartáče“ a aspoň na 3 vteřiny stiskněte tlačítko pro napájení roztokem (obr. C, č. 6), kontrolka začne blikat, čerpadlo se spustí ve vysokotlakém režimu; pro obnovení standardního napájení aspoň na 3 vteřiny podržte tlačítko.
- ▶ Ovládací páčka kartáče (obr. D, č. 1): ovládací páčka kartáče aktivuje otáčení kartáče.
- ▶ Páčka pro zvednutí stírače (obr. D, č. 2): umožňuje stírač zvednout (pokud je spuštěný) a spustit (pokud je zvednutý).
- ▶ Regulace rukojeti (obr. D, č. 3): umožňuje naklonit rukojet.

Vibrace přenášené na ruce (IEC 60335-2-72)	ahv m/sec ²	≤2,5	≤2,5
Nejistota měření, k	m/sec ²	0,5	0,5
Vibrace přenášené na tělo	HBV m/sec ²	/	/
Nejistota měření, k	m/sec ²	/	/
Maximální teplota vody a čisticího prostředku	°C	4 - 55	
Nabíječka	V	100 - 240	/
	Hz	50 - 60	/
Frekvence napájení	Hz	/	50 - 60
Napájecí napětí	V	24	115 - 240
Jmenovitý výkon	W	900	940
Jmenovitý proud	A	37,5	7 - 4,4

Hrubá hmotnost: maximální povolená hmotnost při plném zatížení stroje připraveného k použití a jeho užitečném zatížení. Hrubá hmotnost vozidla případně zahrnuje nádrže naplněné čistou vodou, prázdné nádrže na špinavou vodu (naplněné do poloviny pro recyklační systémy), prázdné sáčky na prach, zásobník naplněný na jmenovitý objem, největší doporučené baterie a veškeré příslušenství, tzn. kabely, trubky, čisticí prostředky, mopy a kartáče.

Přepravovaná hmotnost: přepravní hmotnost stroje, která zahrnuje baterie, ale nepatří zde volitelné prvky (například kabina řidiče, FOPS, druhý a třetí boční kartáč, přední úchyt pro kartáče), čerstvátá voda (v případě čističů nebo kombinovaných strojů) a standardní hmotnost pracovníka obsluhy (75 kg)

Údaje mohou být bez předchozího upozornění změněny

Bohman 3 TECHNICKÉ ÚDAJE

		Bohman B3	Bohman B3T	Bohman C3
Pracovní šířka čištění	mm	500		
Šířka stírače	mm	730		
Hodinový výkon	m ² /h	1750		
Počet kartáčů	n°	1		
Průměr kartáče	mm	500		
Maximální tlak kartáče	g/cm ²	/		
Rychlost otáčení kartáče	g/1°	160	140	
Výkon motoru kartáče	W	400	450	
Výkon motoru trakce	W	180		
Maximální rychlost	Km/h	3,5		
Výkon motoru sání	W	550	400	
Nádrž na roztok	L	40		
Rekupační nádrž	L	45		
Průměr zadních koleček	mm	250		
Překonatelný sklon	%	2		
Hrubá hmotnost	Kg	140	145	105
Přepřevaná hmotnost	Kg	88	88	40
Počet baterií	n°	2		
Napětí baterie	V	12		
Kapacita jedné baterie	Ah (5h)	74	/	
Napájecí napětí	V	100-240	115	
Rozměry stroje		220		
Rozměry prostoru pro baterie (délka, šířka, výška)	mm	X=980 Z=1290 Z1=806 Y=715		
Rozměry obalu (délka, šířka, výška)	mm	265x335x255	/	
Akustický tlak (EN 60704)	mm			
Nejistota měření	LpA (dBA)	72	72	72
Incertezza della misura	K (dBA)	2,5	2,5	2,5
Vibrace přenášené na ruce (IEC 60335-2-72)	ahv m/sec ²	≤2,5	≤2,5	≤2,5

- ▶ Kolečko pro regulaci tlaku hlavy, model ECS (obr. O, č. 1): otočením kolečka ve směru hodinových ručiček se sníží tlak mikrovlákna na pracovní plochu, otočením kolečka proti směru hodinových ručiček se zvýší tlak mikrovlákna na pracovní plochu; pro přístup k tomuto zařízení odstraňte rekupační nádrž z nádrže na roztok.
- ▶ Kolečko pro regulaci tlaku válce kartáče, model s válci (obr. Q, č. 1): otočením kolečka lze upravit pracovní výšku válce kartáče; pro přístup k tomuto zařízení odstraňte rekupační nádrž z nádrže na roztok.
- ▶ Potenciometr rychlosti (obr. D, č. 5 modely s elektrickou trakcí): reguluje rychlost posuvu stroje vpřed/vzad.
- ▶ Tlačítka pro volbu směru chodu (obr. D, č. 4 modely s elektrickou trakcí): stisknutím těchto tlačítek zvolíte chod vpřed nebo chod vzad.
- ▶ Volič fungování CARPET - čistič koberců/FLOOR (obr. R, č. 1): je-li instalován, umožňuje zvolit fungování stroje v režimech FLOOR nebo CARPET - čistič koberců.
- ▶ Kohoutek na roztok (obr. G, č. 2): slouží k regulaci proudu roztoku, jímž je zásobován kartáč.

Montáž a regulace stírače

Stírač (obr. A, č. 5) neboli squeegee zajišťuje vysoušení.

V závislosti na typu stírače instalovaného ve stroji zvolte příslušný postup pro jeho instalaci:

Parabolický stírač

- ▶ zkontrolujte, zda je podpěra (obr. E, č. 1) stírače spuštěná; v opačném případě k jeho spuštění použijte příslušnou páčku (obr. D, č. 2);
- ▶ otočte stroj dozadu a opřete rukojeť o podlahu;
- ▶ vložte oba závitové kolíky (obr. E, č. 12) stírače do otvorů v podpěře (obr. E, č. 1);
- ▶ upevněte stírač utažením obou koleček (obr. E, č. 2).
- ▶ vložte rukojeť sací trubky úplně do stírače (obr. E, č. 4);

Stěrky stírače slouží k odstraňování vrstvy vody a čisticího prostředku z podlahy a umožňují tak dokonalé vysoušení. Neustálým stíráním postupně dochází k obroušení a popraskání hran, které přicházejí do styku s podlahou, čímž se zhoršuje kvalita vysoušení, a proto je třeba stěrku vyměnit. Z tohoto důvodu často kontrolujte stav opotřebení.

Pro dokonalé vysoušení je třeba upravit výšku stírače tak, aby se okraj zadní stěrky během práce v každém bodě ohýbal o cca 45° vzhledem k podlaze. V průběhu práce lze výšku stěrek upravit regulací výšky koleček umístěných za stíračem a vedle něj (obr. E, č. 3).

Stírač ve tvaru písmene „V“

- ▶ zkontrolujte, zda je podpěra (obr. E, č. 6) stírače spuštěná; v opačném případě k jejímu spuštění použijte příslušnou páčku (obr. D, č. 2);
- ▶ vložte dva závitové kolíky (obr. E, č. 13) stírače do otvorů v podpěře (obr. E, č. 6);
- ▶ upevněte stírač utažením obou koleček (obr. E, č. 7).
- ▶ vložte rukojeť sací trubky úplně do stírače (obr. E, č. 8);

Stěrky stírače slouží k odstraňování vrstvy vody a čisticího prostředku z podlahy a umožňují tak dokonalé vysoušení. Neustálým stíráním postupně dochází k obroušení a popraskání hran, které přicházejí do styku s podlahou, čímž se zhoršuje kvalita vysoušení, a proto je třeba stěrku vyměnit. Z tohoto důvodu často kontrolujte stav opotřebení.

Pro dokonalé vysoušení je třeba upravit výšku stírače tak, aby se okraj zadní stěrky během práce v každém bodě ohýbal o cca 45° vzhledem k podlaze. V průběhu práce lze výšku stěrek upravit regulací výšky koleček umístěných na stírači (obr. E, č. 9); dále je možné utažením nebo uvolněním šroubu (obr. E, č. 10) upravit sklon stírače. Verze s válcem

Stěrky stírače slouží k odstraňování vrstvy vody a čisticího prostředku z podlahy a umožňují tak dokonalé vysoušení. Neustálým stíráním postupně dochází k obroušení a popraskání hran, které přicházejí do styku s podlahou, čímž se zhoršuje kvalita vysoušení, a proto je třeba stěrku vyměnit. Z tohoto důvodu často kontrolujte stav opotřebení. Stroj je vybaven dvěma stírači k mytí a sušení jak během chodu vpřed, tak během chodu vzad. Stírače jsou opatřeny regulátory tlaku, aby se mohly přizpůsobit veškerým povrchům. Regulace se provádí otočením příslušné rukojeti (obr. E, č. 14):

- ▶ ve směru hodinových ručiček se tlak zvýší.
- ▶ proti směru hodinových ručiček se tlak sníží.

Přemístění vypnutého stroje

Přejete-li si stroj přemístit, proveďte následující úkony:

- ▶ pomocí příslušné páčky zvedněte stírač (obr. D, č. 2) - parabolický stírač a stírač ve tvaru písmene „V“;
- ▶ použitím rukojeti jako páky zvedněte přední část stroje (uveďte jej do svislé polohy) a přemístěte jej; pokud je instalováno, vložte přepravní kolečko a postavte stroj pomocí rukojeti (standardní příslušenství u verze s válcem).
- ▶ po přemístění stroje spusťte jeho přední část na zem.

Montáž a výměna kartáče / vlečných kotoučů

NEBEZPEČÍ

Během upevňování a uvolňování kartáče/vlečného kotouče dávejte pozor na otáčení kartáče.

POZOR

Nezahajujte práci, pokud nejsou správně instalovány kartáče nebo vlečné kotouče.

Standardní verze s kartáči a vlečnými kotouči

Upevnění kartáče/vlečného kotouče: stiskněte hlavní vypínač a spusťte stroj (obr. C, č. 3) - "kontrolka svítí", poté stiskněte tlačítko kartáče (obr. C, č. 4) - "kontrolka svítí". Položte kartáč na podlahu před strojem. Použitím rukojeti jako páky zvedněte přední část stroje, poté tuto přední část stroje spusťte na kartáč a vyrovnejte ji vzhledem ke krytům kartáče. Aktivujte na pár okamžiků ovládací páčku kartáče (obr. D, č. 1): takto se kartáč automaticky zasune do hlavy s přírubou. Pokud se vám to nepodařilo, potlačte znovu na držadlo a znovu proveďte vycentrování a aktivování ovládací páčky kartáče.

Uvolnění kartáče/vlečného kotouče: stiskněte hlavní vypínač a spusťte stroj (obr. C, č. 3) - "kontrolka svítí", poté stiskněte tlačítko kartáče (obr. C, č. 4) - "kontrolka svítí".

Použitím rukojeti jako páčky zvedněte přední část stroje, poté opakovaně na několik okamžiků aktivujte ovládací páčku kartáče (obr. D, č. 1). Po několika impulsích se kartáč (nebo vlečný kotouč) uvolní a spadne na zem.

Verze s válcem

Upevnění válce kartáče:

- ▶ vypněte stroj, u verze s kabelem vytáhněte zástrčku z elektrické zásuvky;
- ▶ zvedněte jednou rukou přední část stroje;
- ▶ druhou rukou vložte kartáč na své místo a zatlačte na něj směrem nahoru, dokud nezapadne do správné polohy (obr. P, č. 1);
- ▶ spusťte stroj dolů

Uvolnění válce kartáče:

- ▶ vypněte stroj, u verze s kabelem vytáhněte zástrčku z elektrické zásuvky;
- ▶ zvedněte jednou rukou přední část stroje;
- ▶ druhou rukou potáhněte za kartáč směrem dolů a vyjměte ho (obr. P, č. 1);
- ▶ spusťte stroj dolů;

Čisticí prostředky - pokyny pro použití

POZOR

Čisticí prostředky vždy naředte podle pokynů výrobce. Nepoužívejte chlornan sodný (SAVO) ani jiné oxidanty, zejména ve vysokých koncentracích, a nepoužívejte rozpouštědla ani uhlovodíky. Teplota vody a čisticího prostředku nesmí být vyšší než maximální teplota uvedená v technických údajích a nesmí obsahovat písek a/nebo jiné nečistoty.

Stroj byl navržen k použití s nepěnivými a biologicky rozložitelnými čisticími prostředky určenými pro stroje k mytí a sušení podlah.

Pro úplný a aktualizovaný seznam dostupných čisticích prostředků a chemických výrobků kontaktujte výrobce.

Používejte výhradně výrobky určené k mytí podlah a odstranování daného druhu špíny.

Dodržujte bezpečnostní předpisy týkající se používání čisticích prostředků uvedené v odstavci „Bezpečnostní pokyny“.

Příprava stroje k práci

POZOR

Před zahájením práce si oblečte pracovní plášť, nasadte sluchátka, protiúrazové a nepromokavé boty, masku na ochranu dýchacích cest, rukavice a jakýkoli jiný osobní ochranný prostředek uvedený výrobcem čisticího prostředku používaného nebo nutného v prostředí, v němž se pracuje.

Před zahájením práce proveďte následující úkony:

- ▶ modely na baterii: zkontrolujte míru nabití baterií (v případě potřeby je dobijte);
- ▶ ujistěte se, že rekuperační nádrž (obr. A, č. 2) je prázdná; pokud tomu tak není, vyprázdněte ji;
- ▶ příslušným předním otvorem (obr. A, č. 8) naplňte nádrž na roztok čistou vodou a nepěnivým čisticím prostředkem ve vhodné koncentraci: voda musí dosahovat maximálně 5 cm pod okraj nádrže;
- ▶ namontujte kartáče nebo vlečné kotouče typu určeného na podlahy a vhodného k danému typu práce;
- ▶ zkontrolujte, zda je stírač dobře upevněn a připojen k sací trubce; ujistěte se, že přední ani zadní stěrka není opotřebovaná.
- ▶ upravte pracovní výšku stěrek.

Nejistota měření, k	m/sec ²	0,6	0,6	0,4
Vibrace přenášené na tělo	HBV m/sec ²	/	/	/
Nejistota měření, k	m/sec ²	/	/	/
Maximální teplota vody a čisticího prostředku	°C	4 - 55		
Nabíječka	V	100 - 240		/
	Hz	50 - 60		/
Frekvence napájení	Hz	/	/	50 - 60
Napájecí napětí	V	24	24	115 - 240
Jmenovitý výkon	W	950	1130	940
Jmenovitý proud	A	39,5	47	7 - 4,4

Hrubá hmotnost: maximální povolená hmotnost při plném zatížení stroje připraveného k použití a jeho užitečném zatížení. Hrubá hmotnost vozidla případně zahrnuje nádrže naplněné čistou vodou, prázdné nádrže na špinavou vodu (naplněné do poloviny pro recyklační systémy), prázdné sáčky na prach, zásobník naplněný na jmenovitý objem, největší doporučené baterie a veškeré příslušenství, tzn. kabely, trubky, čisticí prostředky, mopy a kartáče.

Přepravovaná hmotnost: přepravní hmotnost stroje, která zahrnuje baterie, ale nepatří zde volitelné prvky (například kabina řidiče, FOPS, druhý a třetí boční kartáč, přední úchyt pro kartáče), čerstvá voda (v případě čističů nebo kombinovaných strojů) a standardní hmotnost pracovníka obsluhy (75 kg)

Údaje mohou být bez předchozího upozornění změněny

Bohman 4 TECHNICKÉ ÚDAJE

		B 4		C 4
Pracovní šířka čištění	mm	500		
Šířka stírače	mm	730		
Hodinový výkon	m ² /h	1750		
Počet kartáčů	n°	1		
Průměr kartáče	mm	500		
Maximální tlak kartáče	Kg	16-20		
Rychlost otáčení kartáče	g/1°	155		140
Výkon motoru kartáče	W	360		450
Výkon motoru trakce	W	/		
Maximální rychlost	Km/h	3,5		
Výkon motoru sání	W	550		400
Nádrž na roztok	L	40		
Rekuperační nádrž	L	45		
Průměr zadních koleček	mm	250		
Překonatelný sklon	%	2		
Hrubá hmotnost	Kg	188	/	104
Přepřevaná hmotnost	Kg	128	/	40
Počet baterií	n°	2		
Napětí baterie	V	12		
Kapacita jedné baterie	Ah (5h)	105		/
Napájecí napětí	V	24		115 220
Rozměry stroje	mm	X=1065 Z=1280 Z1=950 Y=715		
Rozměry prostoru pro baterie (délka, šířka, výška)	mm	340x355x305 /		
Rozměry obalu (délka, šířka, výška)	mm	1270x680x1130		
Akustický tlak (EN 60704)	LpA (dBA)	70	/	73
Nejistota měření	K (dBA)	2,5	/	2,5
Vibrace přenášené na ruce (IEC 60335-2-72)	ahv m/sec ²	≤2,5	/	≤2,5

- ▶ verze s válcem, upravte pracovní výšku válce kartáče otočením příslušné rukojeti (obr. Q, č. 1), regulaci je třeba provést, když je stroj v pracovním režimu (přepravní kolečko uvolněné) **se zástrčkou napájecího kabelu vytaženou (model s kabelem) z elektrické sítě nebo když je stroj vypnut (model na baterii)**.

INFORMACE

V případě, že stroj hodláte použít poprvé, doporučujeme, abyste ho krátce vyzkoušeli ve větších prostorech bez překážek, abyste získali potřebný cvik.
Před novým naplněním nádrže na roztok vždy vyprázdněte rekuperační nádrž.

Aby čištění bylo účinné a stroj dosáhl dlouhé životnosti, se řiďte následujícími jednoduchými radami:

- ▶ připravte pracovní prostory a odstraňte případné překážky;
- ▶ začněte pracovat v nejvzdálenějším bodě, abyste pak nepošlapali právě vyčištěnou podlahu;
- ▶ zvolte co nejrovnější pracovní trasu;
- ▶ v případě rozsáhlých prostor si trasu rozdělte na paralelní obdélníkové úseky.

Nakonec případně podlahu seřete mopem nebo hadrem, abyste vyčistili místa, kam se mycí a sušící stroj nedostane.

Práce

Poté, co jste stroj připravili k práci, postupujte následovně.

- ▶ Zapojte stroj následujícím způsobem:
 - ▶ **model s kabelem:** vložte zástrčku do zásuvky elektrické sítě;
- ▶ pomocí příslušné páčky spusťte stírač (obr. D, č. 2) - standardní verze s kartáči a vlečnými kotouči;
- ▶ stiskněte hlavní vypínač (obr. C, č. 3) - "kontrolka svítí";
- ▶ stiskněte tlačítko kartáče (obr. C, č. 4) - „kontrolka svítí“; po jeho aktivování se automaticky spustí také odsavač a napájení roztokem. Pro delší použitelnost stroje lze aktivovat funkci ECO (viz odstavce „Ovladače - Popisy“);
- ▶ stisknutím tlačítka (obr. D, č. 4) (modely s elektrickou trakcí) zvolte směr chodu
- ▶ otočením potenciometru (obr. D, č. 5) (modely s elektrickou trakcí) upravte rychlost posunu vpřed/vzad
- ▶ stlačte ovládací páčku kartáče (obr. D, č. 1).
- ▶ pravidelně kontrolujte, zda jsou kartáče napájeny čistícím roztokem a po jeho vyčerpání jej doplňte;
- ▶ během práce kontrolujte, zda je podlaha kvalitně vyčištěna, a upravujte proud roztoku, jímž je napájen kartáč, pomocí kohoutku na roztok (obr. G, č. 2), u modelu ECS musí být kohoutek na roztok vždy úplně otevřen.

POZOR

Při každém naplnění nádrže roztokem vždy vyprázdněte rekuperační nádrž.

- ▶ v rekuperační nádrži se nachází plovák (obr. I, č. 1), který slouží k přerušení sání, když dojde k naplnění nádrže; v případě, že toto zařízení zasáhne, přerušete práci a nádrž vyprázdněte.
- ▶ Modely na baterii: pokud červená signalizační kontrolka (obr. C, č. 2) začne blikat, znamená to, že se akumulátory zanedlouho vybijí; po několika vteřinách se zablokuje fungování kartáče a odsavače, aby nedošlo k přílišnému vybití akumulátorů. Nabijte akumulátory.
- ▶ Model ECS a model s válcem: během práce je třeba zkontrolovat, že tlak mikrovlákna nebo válce na pracovní plochu zůstane v povoleném provozním rozmezí. Pokud během fungování začnou blikat kontrolky nabíječky (obr. C, č. 2 - pouze u modelů na baterii), otočením rukojeti (obr. O, č. 1) u verze ECS nebo rukojeti (obr. Q, č. 1) u verze s válcem je třeba snížit tlak mikrovlákna/válce; **regulaci je možno provést až po vytažení napájecího kabelu (model s kabelem) z elektrické sítě nebo po vypnutí stroje (model na baterii). Pro přístup k tomuto zařízení zvedněte rekuperační nádrž.**

Po dokončení práce:

- ▶ uvolněte ovládací páčku kartáče (obr. D, č. 1).
- ▶ vypněte stroj podržením tlačítka (obr. C, č. 3) na aspoň 4 vteřiny
- ▶ zvedněte příslušnou páčku (obr. D, č. 2), čímž dojde ke zvednutí stírače ze země, aby nedošlo k deformaci vysušovacích stěrek v důsledku neustálého působení tlaku - standardní verze s kartáči a vlečnými kotouči;
- ▶ odstraňte kartáč (nebo vlečný kotouč), aby se nevratně nezdeformoval;
- ▶ postavte stroj použitím rukojeti jako páky, vložte přepravní kolečko; takto zamezíte zdeformování vysušovacích stěrek a válce kartáče neustálým tlakem - u verze s válcem.
- ▶ v závislosti na modelu vyjměte zástrčku ze zásuvky v elektrické síti nebo odpojte baterie;
- ▶ vyprázdněte a vyčistěte rekuperační nádrž.

Některé užitečné rady pro optimální používání mycího a sušícího stroje

V případě, že je podlaha obzvláště silně znečištěná, lze provést mytí a vysušení zvlášť ve dvou fázích. Předmytí s použitím kartáčů nebo padu

- ▶ stiskněte hlavní vypínač (obr. C, č. 3) - "kontrolka svítí";
- ▶ stiskněte tlačítko kartáče (obr. C, č. 4) - "kontrolka svítí";
- ▶ pro vypnutí sání stiskněte tlačítko sání (obr. C, č. 5) - "kontrolka nesvítí";
- ▶ pro spuštění otáčení kartáče aktivujte ovládací páčku kartáče (obr. D, č. 1);
- ▶ ujistěte se, že je odsávač vypnut a že je stírač zvednutý;
- ▶ zahajte mytí.
- ▶ pomocí kohoutku na roztok (obr. G, č. 2) upravte proud roztoku, jímž je napájen kartáč; výstupní proud napájení vodou musí být nadávkován vzhledem k rychlosti posuvu požadovaném pracovníkem obsluhy. Čím pomaleji se postupuje, tím musí být dodáváno méně vody.
- ▶ Pečlivě umyjte zejména velmi znečištěná místa - nechte čisticí prostředek chemicky působit za účelem odstranění a rozpuštění nečistot, zatímco kartáče budou provádět mechanickou činnost.

Sušení

Spustte stírač a sání a znovu projedte prostor, který jste předtím umyli: takto docílíte pečlivého umytí a značně zkrátíte dobu nutnou k následným úkonům, které je nutno provést v rámci běžné údržby.

Přejete-li si mýt a sušit zároveň, aktivujte současně kartáče, proud roztoku, stírač i motor sání.

Příslušenství Carpet - čistič koberců

Příslušenství se skládá ze sání, které umožňují vyčistit a vysušit jakýkoli typ koberce.

Pokyny pro montáž:

- ▶ odstraňte oba stírače (obr. P, č. 2-3) z jejich uložení.
- ▶ vložte saně (obr. P, č. 4) do polohy (obr. P, č. 2).
- ▶ zvedněte víko (obr. R, č. 2) a vložte do něj zátku (obr. R, č. 3), která je součástí příslušenství CARPET - ČISTIČ KOBERCŮ.
- ▶ zavřete víko a zablokujte ho v dané poloze.

Práce:

- ▶ Otočte funkčním voličem do polohy Carpet - čistič koberců (obr. R, č. 1).
- ▶ Zmáčknete tlačítko kartáče (obr. C, č. 4) a nechte čerpadlo v chodu - kontrolka musí svítit (obr. C, č. 6); aktivujte ovládací páčku kartáče (obr. D, č. 1) a na nejméně 3 vteřiny podržte tlačítko pro napájení roztokem (obr. C, č. 6); kontrolka začne blikat, čerpadlo spustí vysokotlaké napájení (pouze u verze na BATERII). Pro obnovení standardního napájení stiskněte tlačítko pro napájení roztokem (obr. C, č. 6) a podržte ho nejméně 3 vteřiny.
- ▶ Zahajte práci, stroj musí být používán pro posun vzad.

Příslušenství Combi

Příslušenství Combi umožňuje mytí podlah tam, kam se nedostane mycí a sušící stroj, jako například v rozích, na schodech, v prostorech, kde se nacházejí překážky.

Chcete-li toto příslušenství použít, postupujte následovně:

- ▶ vypněte stroj.
- ▶ zvedněte víko (obr. R, č. 2) a vložte spojku Combi (obr. S, č. 1) na své místo tak, aby otvor směřoval nahoru.
- ▶ zavřete víko (obr. R, č. 2) na spojce Combi, aby se zablokovalo na svém místě.
- ▶ pokud je instalován, otočte funkčním voličem do polohy FLOOR (obr. R, č. 1).
- ▶ spusťte sání několikavteřinovým podržením tlačítka sání (obr. C, č. 5), dokud nezačne blikat kontrolka; v tomto režimu lze také stisknutím tlačítka (obr. C, č. 6) aktivovat napájení roztokem.
- ▶ uchopte příslušenství, aktivováním páčky (obr. S, č. 2) nastříkejte čisticí roztok, rozetřete na podlaze pomocí štětín (obr. S, č. 3) a odstraňte špínu.
- ▶ neustále kontrolujte, zda nedošlo k vyprázdnění nádrže na čistou vodu, neboť provoz čerpadla nasucho jej může nenávratně poškodit.
- ▶ po dokončení mytí s příslušenstvím stroj vypněte.

Vypuštění špinavé vody

NEBEZPEČÍ

Použijte osobní ochranné prostředky vhodné pro úkon, který hodláte provést.

Při vypuštění musí být stroj odpojen od napájení elektřinou.

Vypouštěcí trubka rekuperační nádrže se nachází v zadní části stroje vpravo.

Výše uvedenou nádrž vypustíte následovně:

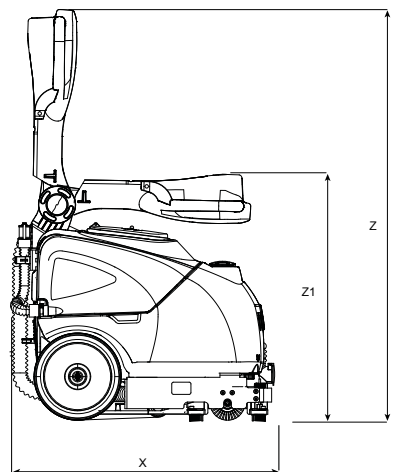
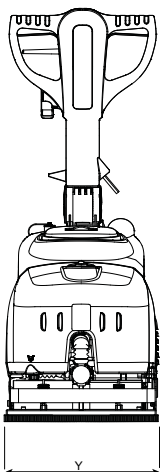
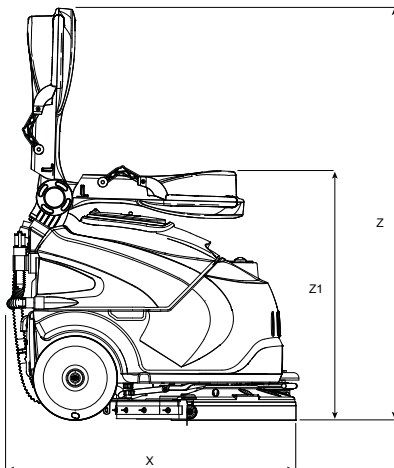
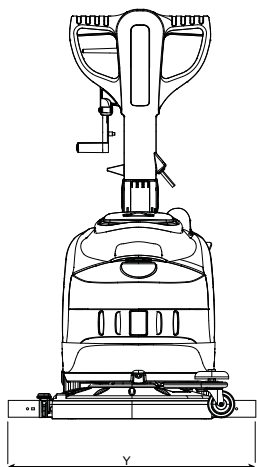
- ▶ uveďte stroj do blízkosti vypustného otvoru;
- ▶ odpojte vypouštěcí trubku (obr. A, č. 7) z uložení jejím uchopením na úrovni upevňovacích pružin a vodorovně za ni potáhněte;
- ▶ podržte konce trubky co nejvýše a odstraňte z trubky zátku;
- ▶ spouštějte postupně konce trubky a kontrolujte ze země intenzitu a výšku proudu;
- ▶ zjistěte množství zbytkových nečistot v rekuperační nádrži a v případě potřeby ji vymyjte;
- ▶ ucpěte vypouštěcí trubku zátkou a zkontrolujte, zda je dokonale uzavřena; vložte trubku na své místo.

Nejistota měření, k	m/sec ²	0,6	/	0,4
Vibrace přenášené na tělo	HBV m/sec ²	/	/	/
Nejistota měření, k	m/sec ²	/	/	/
Maximální teplota vody a čisticího prostředku	°C	4 - 55		
Nabíječka	V	100 - 240	/	/
	Hz	50 - 60	/	/
Frekvence napájení	Hz	/	/	50 - 60
Napájecí napětí	V	24	/	115 - 240
Jmenovitý výkon	W	910	/	850
Jmenovitý proud	A	38	/	7,4 - 3,8

Hrubá hmotnost: maximální povolená hmotnost při plném zatížení stroje připraveného k použití a jeho užitečném zatížení. Hrubá hmotnost vozidla případně zahrnuje nádrže naplněné čistou vodou, prázdné nádrže na špinavou vodu (naplněné do poloviny pro recyklační systémy), prázdné sáčky na prach, zásobník naplněný na jmenovitý objem, největší doporučené baterie a veškeré příslušenství, tzn. kabely, trubky, čisticí prostředky, mopy a kartáče.

Přepravovaná hmotnost: přepravní hmotnost stroje, která zahrnuje baterie, ale nepatří zde volitelné prvky (například kabina řidiče, FOPS, druhý a třetí boční kartáč, přední úchyt pro kartáče), čerstvá voda (v případě čističů nebo kombinovaných strojů) a standardní hmotnost pracovníka obsluhy (75 kg)

Údaje mohou být bez předchozího upozornění změněny

ROZMĚRY STROJE

X-Y-Z: [Viz tabulka „TECHNICKÉ ÚDAJE“](#)

- ▶ nyní můžete zahájit nové mytí a sušení.

Vypuštění čisté vody**NEBEZPEČÍ**

Použijte osobní ochranné prostředky vhodné pro úkon, který hodláte provést.
Při vypuštění musí být stroj odpojen od napájení elektrinou.

Nádrž vypustíte následovně:

- ▶ uveďte stroj do blízkosti výpustného otvoru;
- ▶ odšroubujte uzávěr (obr. G, č. 1);
- ▶ po vypuštění nádrže na roztok opětovně přišroubujte uzávěr (obr. G, č. 1).

INFORMACE

Roztok vody a čisticího prostředku lze použít také k omytí rekuperační nádrže.

DOBA NEČINNOSTI

Pokud stroj nebude po delší dobu používán, je třeba demontovat a umýt stírač a kartáč (nebo vlečný kotouč) a uložit je na suché místo (pokud možno zabalené do sáčku nebo plastového materiálu), chráněné před prachem. Dále se ujistěte, že jsou nádrže úplně prázdné a dokonale čisté.

Odpojte stroj od elektrického napájení (v závislosti na modelu odpojte zástrčku z elektrické sítě nebo konektor od kabeláže baterií).

Modely na baterii: před uložením baterií do skladu baterie úplně nabijte. Během doby nečinnosti pravidelně nabíjejte také vyrovnávací baterii (nejméně jednou za dva měsíce), aby byly akumulátory neustále udržovány maximálně nabitě.

POZOR

Pokud nejsou akumulátory pravidelně dobíjeny, mohlo by dojít k jejich nevratnému poškození.

ÚDRŽBA A DOBÍJENÍ BATERIÍ**NEBEZPEČÍ**

Nekontrolujte baterie vytvářením jisker.

Z baterií unikají hořlavé výpary: než baterie zkontrolujete nebo do nich doplníte roztok, uhasťte oheň nebo řeřavé uhlíky.

Níže uvedené úkony proveďte ve větrných prostorech.

Abyste se vyvarovali trvalému poškození baterií, nikdy je úplně nevybíjejte.

Pamatujte si, že když bliká příslušná červená kontrolka (obr. C, č. 2) na řídicím panelu, je třeba baterie nabít.

Postup nabíjení

- ▶ spojte konektor externí nabíječky s konektorem kabeláže baterie, pokud stroj nemá integrovanou nabíječku baterií (CT46), (obr. H, pol. 2).
- ▶ pokud je stroj vybaven vlastním příslušenstvím, zapojte napájecí kabel nabíječky (obr. H, č. 1).

POZOR

V případě gelových baterií použijte pouze nabíječku speciálně určenou pro gelové akumulátory.

- ▶ nabítí proveďte podle pokynů uvedených v návodu týkajícím se nabíječky;
- ▶ po dobití odpojte konektory;
- ▶ opětovně připojte konektor kabeláže baterie do konektoru stroje (stroj s externí nabíječkou).

POKYNY PRO ÚDRŽBU**NEBEZPEČÍ**

Činnosti údržby se nesmí provádět před odpojením zástrčky přívodního kabelu (model s kabelem) elektrické sítě nebo po vyjmutí pojistky v zapojení baterie (model s baterií).

U modelů s kabelem je kromě toho nutné, aby pracovník obsluhy mohl vždy z jakéhokoli místa, ve kterém se nachází, kontrolovat, zda je zástrčka během údržby odpojena od elektrické zásuvky.

Činnost údržby elektrického systému a v každém případě všechny činnosti, které nejsou výslovně popsány v tomto návodu k obsluze, by měly být prováděny kvalifikovaným technickým personálem v souladu s platnými bezpečnostními předpisy a pokyny v tomto návodu k obsluze.

Údržba - Všeobecné pokyny

Provádění pravidelné údržby v souladu s pokyny poskytnutými výrobcem zaručí lepší výkonnost a delší životnost stroje.

Při čištění stroje vždy dodržujte následující upozornění:

- ▶ nepoužívejte vodní čističe: do prostoru, kde se nacházejí elektrické součásti, nebo do motorů by mohla vniknout voda, v důsledku čehož by mohlo dojít k poškození nebo riziku zkratu;
- ▶ nepoužívejte páru, aby se tepelně nezdeformovaly plastové součásti;
- ▶ nepoužívejte uhlovodíky ani rozpouštědla: mohlo by dojít k poškození krytů a gumových součástí.

Běžná údržba

Plovák a filtr nádrže na čisticí roztok: čištění

- ▶ Odstraňte zátku z rekuperační nádrže, vyčistěte plovák (obr. I, č. 1) a ujistěte se, že se může volně pohybovat po kolíku;
- ▶ odšroubujte uzávěr, vyjměte filtrační jednotku a vyčistěte filtr nádrže na roztok (obr. N).

Stěrky stírače: výměna

Stěrky stírače slouží k zachycení vrstvy vody a čisticího prostředku z podlahy a umožňují tak dokonalé vysušení. Neustálým stíráním postupně dochází k obroušení a popraskání hran, které přicházejí do styku s podlahou, čímž se zhoršuje kvalita vysoušení, a proto je třeba stěrku vyměnit.

Obrácení nebo výměna stěrek:

Parabolický stírač

- ▶ pomocí příslušné páčky spusťte stírač (obr. D, č. 2);
- ▶ otočte stroj dozadu a opřete rukojeť o podlahu.
- ▶ sejměte rukojeť sací trubky (obr. E, č. 4) ze stírače;
- ▶ odšroubováním obou koleček (obr. E, č. 1) vyjměte stírač z jeho podpěry (obr. E, č. 2);
- ▶ odšroubováním koleček (obr. E, č. 5) demontujte tlačné prvky stěrek a stěrky
- ▶ opětovně stěrku namontujte obrácením hrany, která je v kontaktu s podlahou, dokud se neopotřebují všechny čtyři hrany nebo namontujte novou stěrku a upevněte ji šroubky do tělesa stírače;
- ▶ vraťte na své místo oba tlačné prvky stěrek i stěrky samotné a zašroubujte kolečka, která jste předtím uvolnili.
- ▶ podle pokynů uvedených v odstavci „Montáž a regulace stírače“ opětovně namontujte stírač do jeho podpěry.

Stírač ve tvaru písmene „V“

- ▶ pomocí příslušné páčky spusťte stírač (obr. D, č. 2);
- ▶ sejměte rukojeť sací trubky (obr. E, č. 8) ze stírače;
- ▶ úplným odšroubováním obou koleček (obr. E, č. 7) vyjměte stírač z jeho podpěry (obr. E, č. 6);
- ▶ otevřením háčku (obr. E, č. 11) demontujte tlačné prvky stěrek
- ▶ opětovně stěrku namontujte obrácením hrany, která je v kontaktu s podlahou, dokud se neopotřebují všechny čtyři hrany nebo namontujte novou stěrku a upevněte ji šroubky do tělesa stírače;
- ▶ vraťte na své místo oba tlačné prvky stěrek i stěrky samotné a zavřete háček.
- ▶ podle pokynů uvedených v odstavci „Montáž a regulace stírače“ opětovně namontujte stírač do jeho podpěry.

Verze s válcem

- ▶ odstraňte oba stírače (obr. P, č. 2-3).
- ▶ otočte stírače.
- ▶ potažením sejměte opotřebované stěrky a vyměňte je za nové, přičemž vystupující zoubek vložte do příslušného uložení.
- ▶ opětovně namontujte stírače do jejich podpěry.

Pojistky: výměna (modely na baterii) (obr. L)

Pojistky, které chrání elektrozařízení, se nacházejí v prostoru pro baterie.

Tabulka pojistek: Úplná tabulka pojistek je uvedena v katalogu náhradních dílů.

Pojistky: výměna (modely s kabelem) (obr. M)

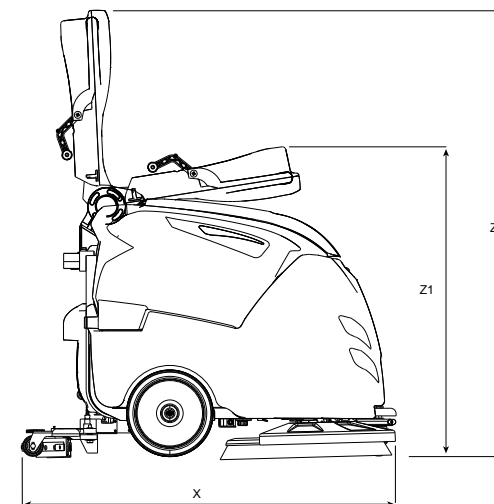
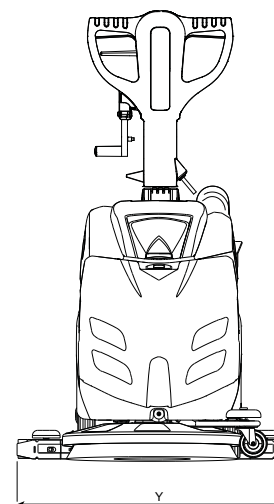
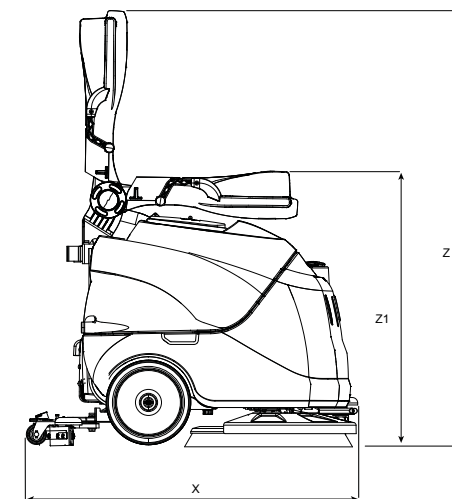
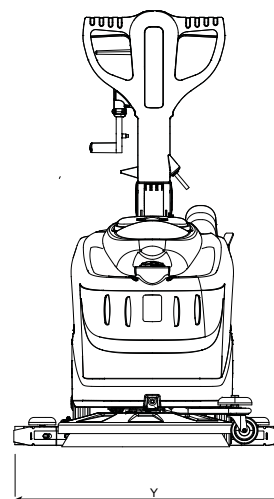
Pojistky, které chrání elektrozařízení, se nacházejí na nádobě obsahující elektrozařízení.

Tabulka pojistek: Úplná tabulka pojistek je uvedena v katalogu náhradních dílů.


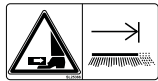









POZOR

Nikdy neinstalujte pojistku, jejíž hodnota proudu přesahuje stanovenou hodnotu.

V případě, že pojistka opětovně vyhořela, je třeba zjistit a opravit závadu na kabeláži, kartách (pokud jsou součástí stroje) nebo v motorech: nechte stroj zkontrolovat kvalifikovanými technickými pracovníky.



BEZPEČNOSTNÍ UPOZORNĚNÍ

	POZOR, NEBEZPEČÍ USEKNUTÍ
	POZOR, NEBEZPEČÍ ROZDRČENÍ KONČETIN
	POZOR, NEBEZPEČÍ ODŘENÍ
	POZOR, NEBEZPEČÍ, ORGÁNY V POHYBU
	POZOR, NEBEZPEČÍ, VÝSKYT KYSELIN
	POZOR, HORKÁ PLOCHA
	PŘEKONATELNÝ SKLON
	UŽIVATELSKÁ PŘÍRUČKA, NÁVOD K OBSLUZE
	PŘEČTĚTE SI UŽIVATELSKOU PŘÍRUČKU
	SYMBOL PRO STEJNOSMĚRNÝ PROUD
	TŘÍDA KRYTÍ, TATO KLASIFIKACE PLATÍ POUZE PRO ZAŘÍZENÍ, KTERÉ FUNGUJE NA BATERII.

Pravidelná údržba

Úkony, které je třeba provádět každý den

Každý den po skončení práce proveďte následující úkony:

- ▶ odpojte elektrické napájení stroje;
- ▶ vyprázdněte rekuperační nádrž a případně ji vyčistěte;
- ▶ vyčistěte stěrky stírače a zkontrolujte stav opotřebenosti; v případě potřeby je vyměňte.
- ▶ zkontrolujte, zda není sací otvor stírače ucpaný; pokud ano, odstraňte případné usazeniny nečistot;
- ▶ Model na baterie: nabijte baterie podle výše uvedených pokynů.

Úkony, které je třeba provádět každý týden

- ▶ vyčistěte plovák rekuperační nádrže a zkontrolujte, zda správně funguje;
- ▶ vyčistěte sací trubku;
- ▶ vyčistěte rekuperační nádrž a nádrž na roztok;
- ▶ Model na baterie: zkontrolujte stav elektrolytu v bateriích a v případě potřeby doplňte destilovanou vodu.

Úkony, které je třeba provádět každých šest měsíců

Nechte kvalifikovanými pracovníky zkontrolovat elektrozařízení.

ZÁVADY, PŘÍČINY A NÁPRAVY**Jak odstranit případné závady**

[B]= stroje na baterii

[K]= stroje s kabelem

Možné závady týkající se celého stroje.

ZÁVADY	PŘÍČINY	NÁPRAVY
Stroj nefunguje	[B]= konektor baterii je odpojen [B]= baterie jsou vybité [B] [K]= vyhořelá pojistka	[B]= připojte baterie ke stroji [B]= nabijte baterie [B] [K]= vyměňte pojistku
	[K]= zástrčka stroje je odpojená ze zásuvky v elektrické síti	[K]= zapojte zástrčku do elektrické zásuvky
Kartáč se netočí	tlacítko kartáče má "zhasnutou kontrolku" tlacítko kartáče má "blikající kontrolku" páčka kartáče není stlačena [B] [K] zasáhla tepelná ochrana motoru kartáče: motor se přehřál konektor napájení nebo tepelné ochrany motoru je odpojený [K]= vyhořelá pojistka	stiskněte tlačítko kartáče snižte tlak mikrovlákna na pracovní plochu stlačte páčku kartáče [B] [K] uvolněte páčku kartáče, stiskněte tlačítko kartáče - "kontrolka zhasnutá" a nechte stroj aspoň na 45' vychladnout opětovně připojte konektor napájení nebo tepelné ochrany [K]= vyměňte pojistku
	[B]= baterie jsou vybité reduktor je poškozený motor je poškozený	[B]= nabijte baterie nechte reduktor vyměnit nechte motor vyměnit
motor kartáče má problémy se spuštěním (pouze u modelu na kabel)	pracujete se suchým kartáčem na velmi drsném povrchu pracujete s prodlužovačkami elektrického napájecího kabelu o nevhodném průřezu nebo je napětí výrazně nižší než hodnota uvedená na štítku mycího a sušícího stroje (o 15 % nižší) motor je poškozený	otevřete kohoutek pro napájení roztokem nepoužívejte prodlužovačky o nevhodném průřezu. Zvyšte průřez elektrických vodičů a zajistěte elektrické zásuvky s větším napětím nechte motor vyměnit
Stroj nemyje rovnoměrně	kartáč nebo kotouč je opotřebený	provedte výměnu

Roztok neproudí ven	tláčítko pro napájení roztokem má "zhasnutou kontrolku" nádrž na roztok je prázdná motor kartáče stojí trubka, která přivádí roztok do kartáče, je ucpaná kohoutek je špinavý nebo nefunguje elektrický ventil je poškozený filtr je znečištěný	stiskněte tlačítka pro napájení roztokem naplňte nádrž na roztok aktivujte motor pomocí páčky kartáče odstraňte nečistoty a potrubí znovu zapojte nechte kohoutek vyčistit nebo vyměnit vyměňte elektrický ventil vyčistěte filtr
---------------------	---	---

Proud roztoku se přerušuje	elektrický ventil je poškozený	vyměňte elektrický ventil
----------------------------	--------------------------------	---------------------------

Motor sání nefunguje	tláčítka sání má "zhasnutou kontrolku" motor sání není napájen nebo je poškozený	*stiskněte tlačítka sání zkontrolujte, zda je konektor napájení motoru správně připojen k hlavní kabeláži; v druhém případě motor vyměňte
----------------------	---	--

Stírač nečistí nebo dobře neodsává	hrana gumových stérek, které jsou v kontaktu s podlahou je oblá stírač nebo trubka jsou ucpané nebo poškozené zasáhl plovák (rekuperační nádrž je plná) nebo je plovák zablokovaný nečistotami či poškozený sací trubka je ucpaná sací trubka není napojena na stírač nebo je poškozená motor sání není napájen nebo je poškozený	vyměňte gumovou stěrku zpružodněte součásti a odstraňte závalu vyprázdněte rekuperační nádrž nebo plovák opravte zpružodněte trubku zapojte nebo opravte trubku viz bod "Motor sání nefunguje"
------------------------------------	--	---

Baterie málo vydrží (pouze u modelu na baterii)	póly a svorky baterií jsou znečištěné nebo oxidované stav elektrolytu je nízký nabíječka nefunguje nebo je nevhodná mezi jednotlivými prvky baterie jsou viditelné rozdíly v hustotě	vyčistěte a promažte póly a svorky, nabijte baterie doplňte destilovanou vodu do všech prvků podle pokynů viz pokyny týkající se nabíječek vyměňte poškozenou baterii
---	---	--

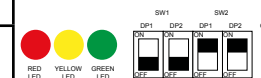
Akumulátor se během použití příliš rychle vybíjí, i když byl správně nabit a zdá se, že je po nabití stejnoměrně nabitý, což bylo zkontrolováno hustoměrem (pouze u modelu na baterii)	akumulátor je nový a nefunguje na 100 %, jak by měl stroj je po delší dobu nepřetržitě používán na maximální výkon a výdrž baterie není dostatečná elektrolyt se vypařil a úplně nepokryvá desky	aby akumulátor dosahoval maximálního výkonu, je třeba ho uvést do záběhu provedením 20 - 30 kompletních cyklů nabití a vybití v povolených a možných případech použijte akumulátory s jinými, již nabitými akumulátory doplňte do každého prvku destilovanou vodu, dokud nebudou desky úplně ponořené, a akumulátor nabijte
--	--	---

Akumulátor se během použití příliš rychle vybíjí, proces nabíjení elektronikou nabíječkou je příliš rychlý a po jeho skončení má akumulátor správné napětí (cca 2,14 V na jeden prvek naprázdno), ale ze zkoušky provedené hustoměrem vyplývá, že není nabitý rovnoměrně (pouze u modelu na baterii)	akumulátor dodaný výrobcem již naplněný kyselinou byl před jeho prvním nabitím a použitím příliš dlouho uskladněn	pokud nabití běžnou nabíječkou není účinné, je třeba provést dvojitě nabití, a to následovně: - jedno pomalé nabití trvajícím 10 hodin proudem rovnajícím se 1/10 nominálního výkonu rozvržené do 5 hodin (př.: u akumulátoru o 100 Ah (5) je třeba nastavit proud 10 A a nabití provést manuální nabíječkou); - hodinová přestávka; - nabití normální nabíječkou.
--	---	---

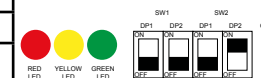
NABÍJEČKA

Přepínače se nacházejí za černým kulatým víkem, které je umístěno na přední straně nabíječky. Za zelenou kontrolkou najdete dvě sady vypínačů (SW1 a SW2).

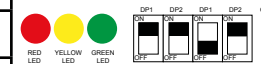
CT15			
SW1		SW2	
DP1	DP2	DP1	DP2
Charging current	Charging Termination	Curve	TCL Function
ON: half charging current (2,5A)	ON: stop charge	OFF: IUUO-GEL for generic GEL and AGM batteries	OFF: TCL enabled
OFF: maximum charging current (5A)	OFF: floating charge at 27,6V	ON: IUa-AGM DISCOVER for DISCOVER AGM batteries	ON: TCL disabled
Default Setting	Default Setting	Default Setting	Default Setting



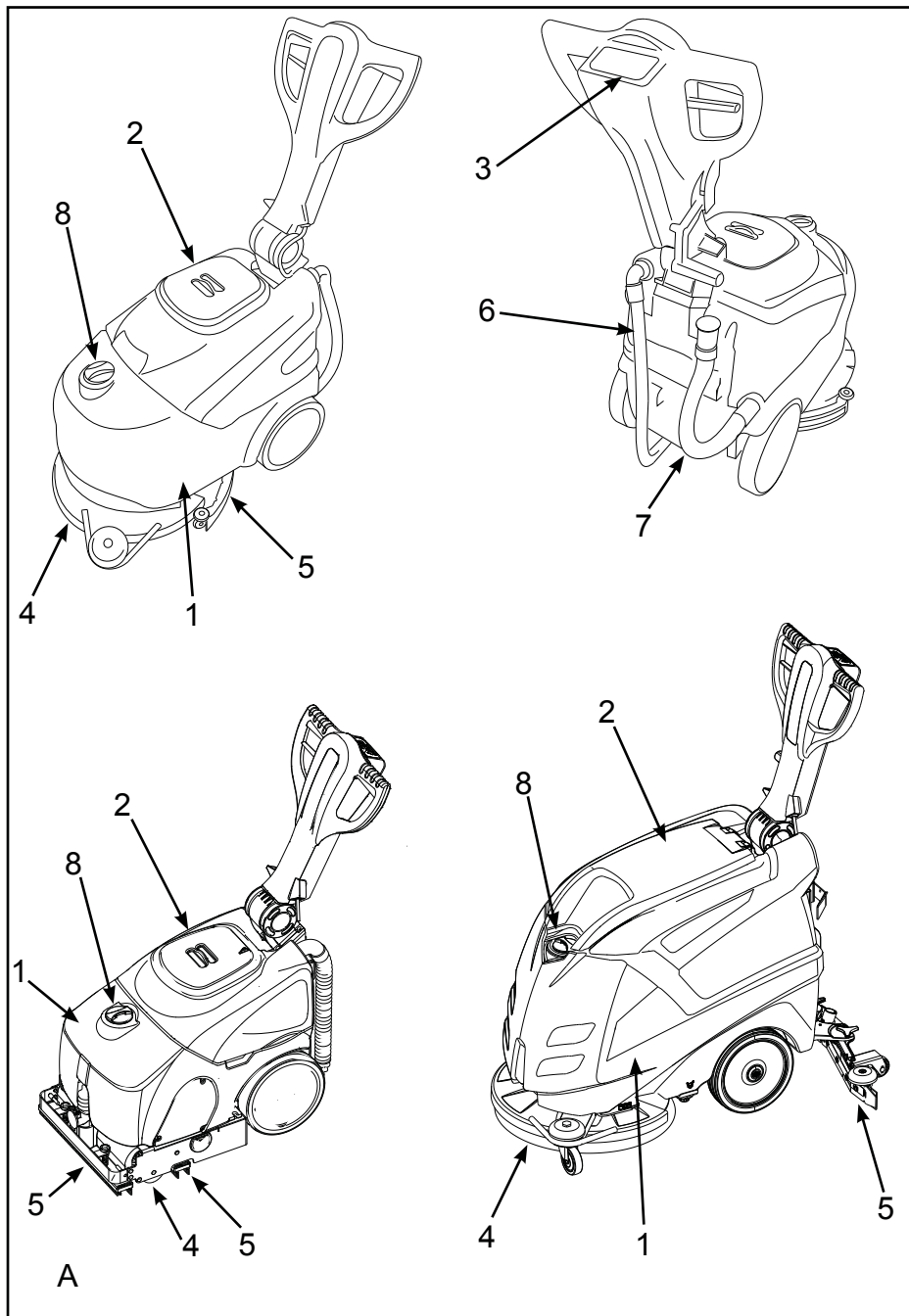
CT30 ECO			
SW1		SW2	
DP1	DP2	DP1	DP2
Charging current	Charging Termination	Curve	TCL Function
ON: half charging current (2,5A)	ON: stop charge	ON: IUa-AGM DISCOVER for DISCOVER AGM batteries	OFF: TCL enabled
OFF: maximum charging current (5A)	OFF: floating charge at 27,6V	OFF: IUUO-GEL for generic GEL and AGM batteries	ON: TCL disabled
Default Setting	Default Setting	Default Setting	Default Setting



CT30 - CT45					
SW1			SW2		
DP1	DP2	Curve	DP1	V	DP2
ON	OFF	IUa-ACD for Wet batteries	OFF	24	ON
OFF	OFF	IUa-GEL for GEL batteries of Exide-Sonnenschein and Haze	ON	12	OFF
OFF	ON	IUO-GEL for GEL and AGM batteries of other manufacturers			
ON	ON	IUa-AGM for Discover AGM batteries			
		Default Setting			



OBRÁZKY



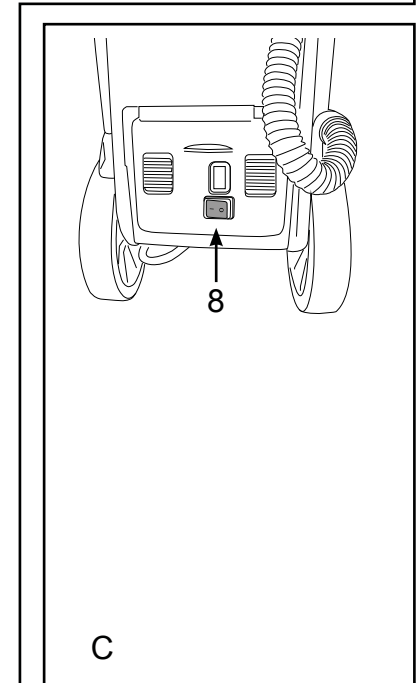
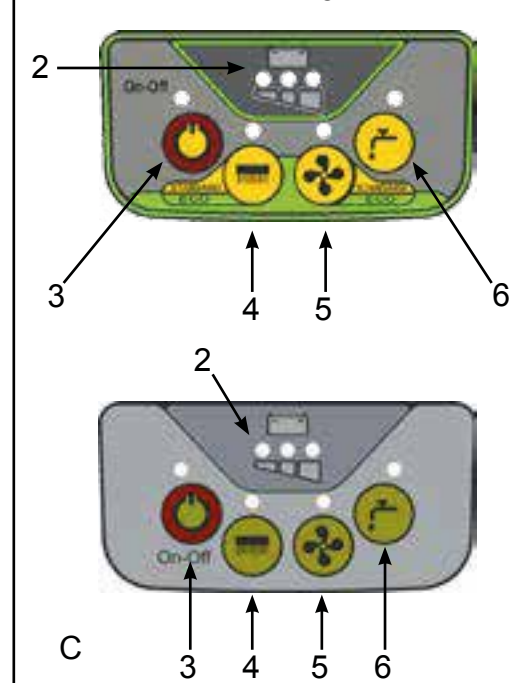
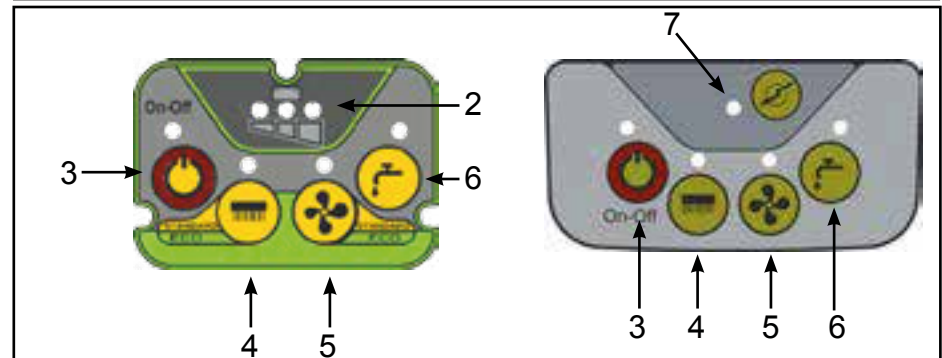
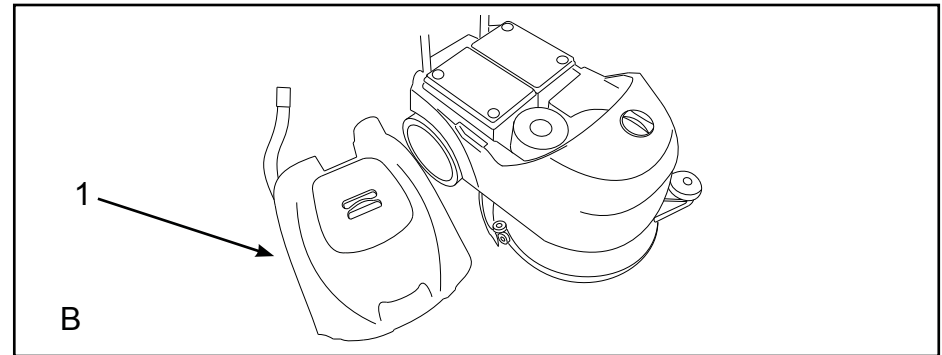
Akumulátor po dokončení procesu nabíjení elektronickou nabíječkou nemá správné napětí (cca 2,14 V na jeden prvek naprázdno) a ze zkoušky provedené hustoměrem vyplývá, že není nabitý rovnoměrně (pouze u modelu na baterii)	akumulátor nebyl připojen k nabíječce (například proto, že nízkonapěťový konektor nabíječky byl nesprávně zapojen ke konektoru stroje) nabíječka a elektrická zásuvka, k níž je připojena, nejsou kompatibilní nabíječka nebyla správně instalována nabíječka nefunguje	zapojte nabíječku ke konektoru akumulátoru zkontrolujte, zda vlastnosti elektrického napájení uvedené na výrobním štítku baterie odpovídají vlastnostem elektrické sítě s ohledem na skutečné napětí v napájecí zásuvce zkontrolujte, zda jsou zapojeni primárního obvodu transformátoru uvnitř nabíječky správná (prostudujte si návod týkající se nabíječky) zkontrolujte, zda do nabíječky proudí napětí, zda nejsou vyhořelé případné pojistky a zda je akumulátor napájen proudem; zkuste provést nabití také jiným usměrňovačem: pokud nabíječka skutečně nefunguje, obraťte se na technický servis a uveďte výrobní číslo nabíječky
--	--	---

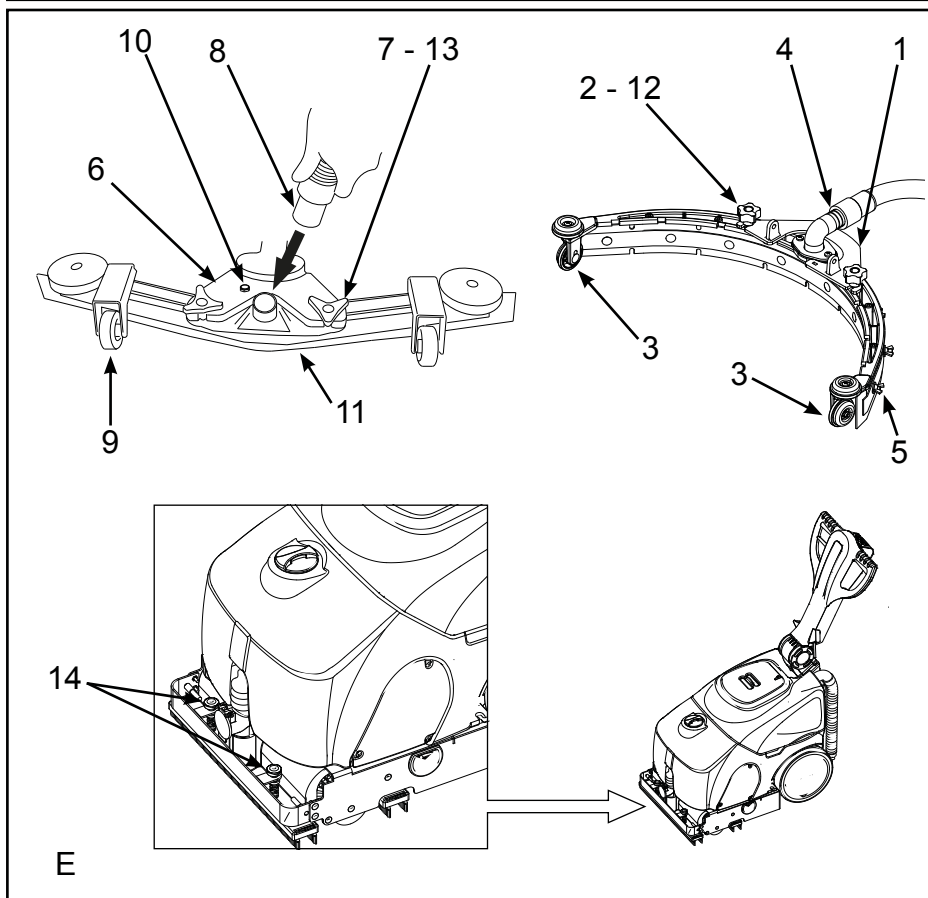
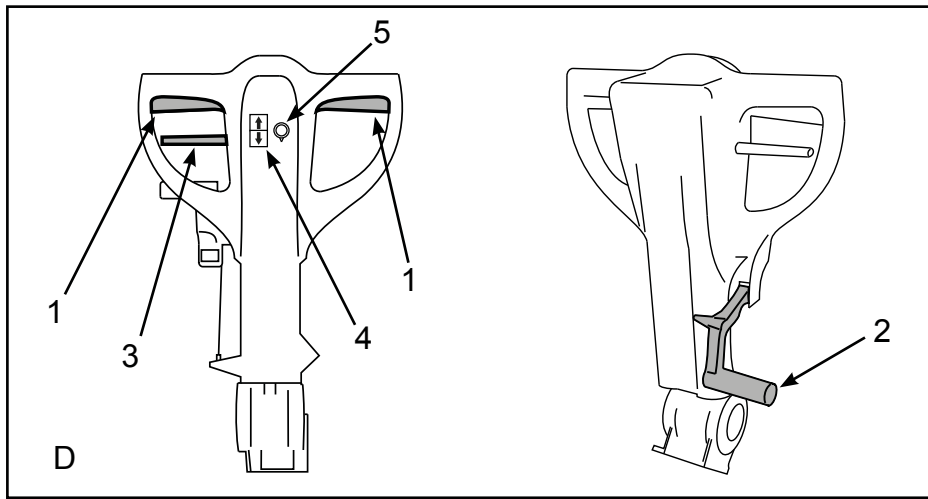
Akumulátor po dokončení procesu nabíjení elektronickou nabíječkou nemá správné napětí (cca 2,14 V na jeden prvek naprázdno) a ze zkoušky provedené hustoměrem vyplývá, že je vybitý pouze jeden nebo několik málo prvků (pouze u modelu na baterii)	jeden či více prvků je poškozeno	pokud je to možné, vyměňte poškozené prvky. U 6V nebo 12V akumulátorů ve formě monobloku vyměňte celý akumulátor
---	----------------------------------	--

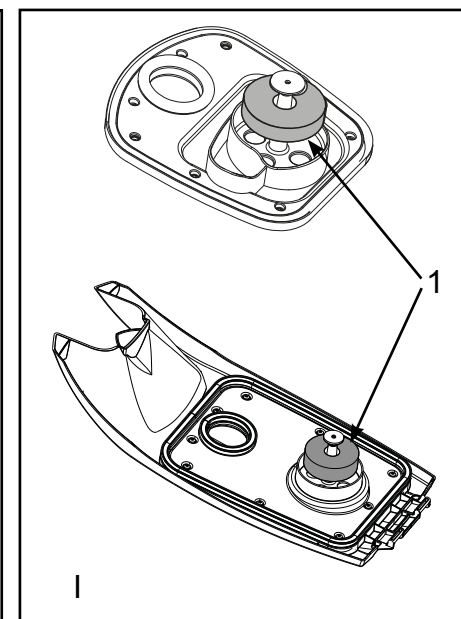
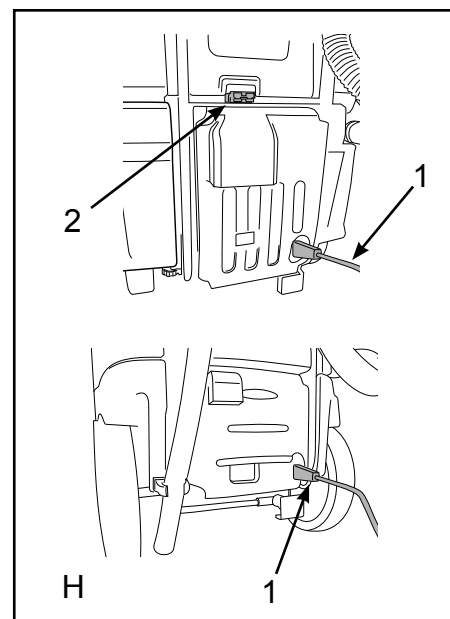
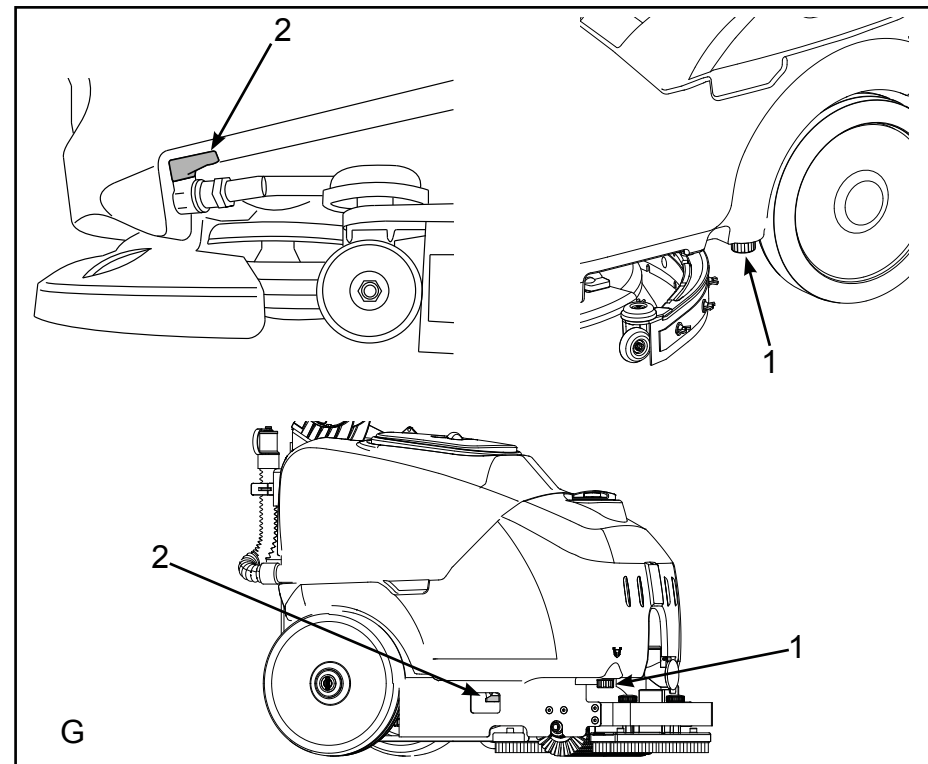
Elektrolyt obsažený v akumulátoru je kalný (odkalení) (pouze u modelu na baterii)	vypršel počet cyklů nabití/vybití akumulátoru stanovených výrobcem	vyměňte akumulátor
	akumulátor byl nabit příliš vysokým proudem	vyměňte akumulátor
	akumulátor byl nabit nad minimální limit doporučený výrobcem	vyměňte akumulátor

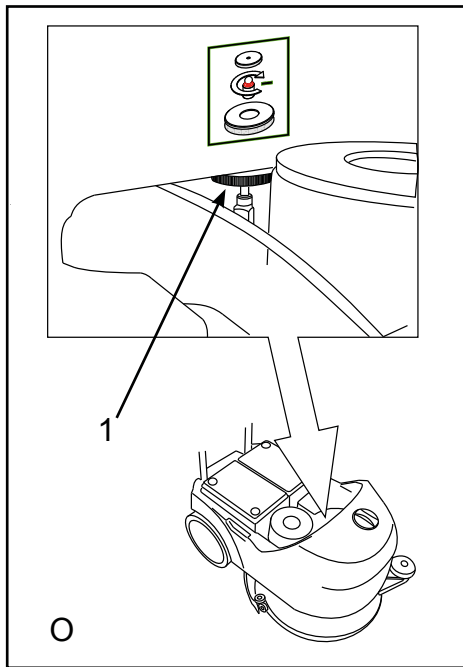
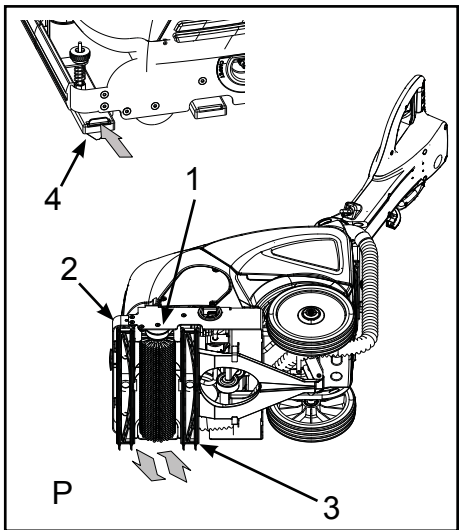
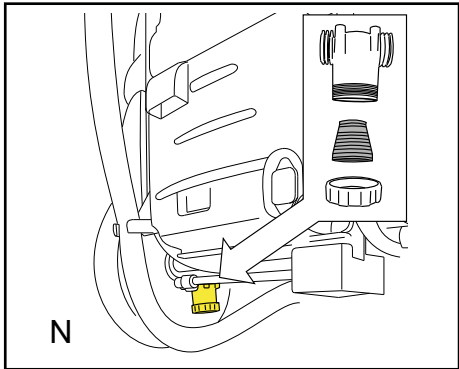
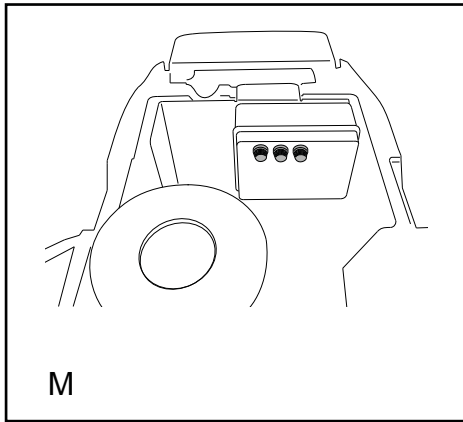
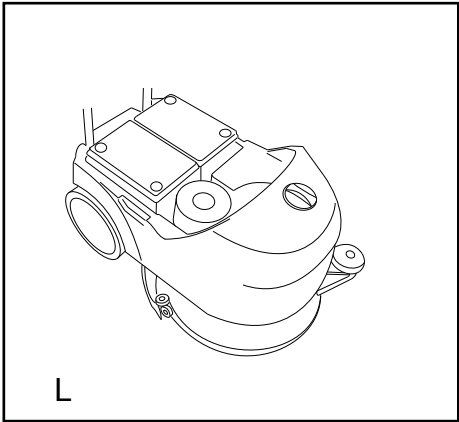
Chybové kódy na displeji, verze na baterii

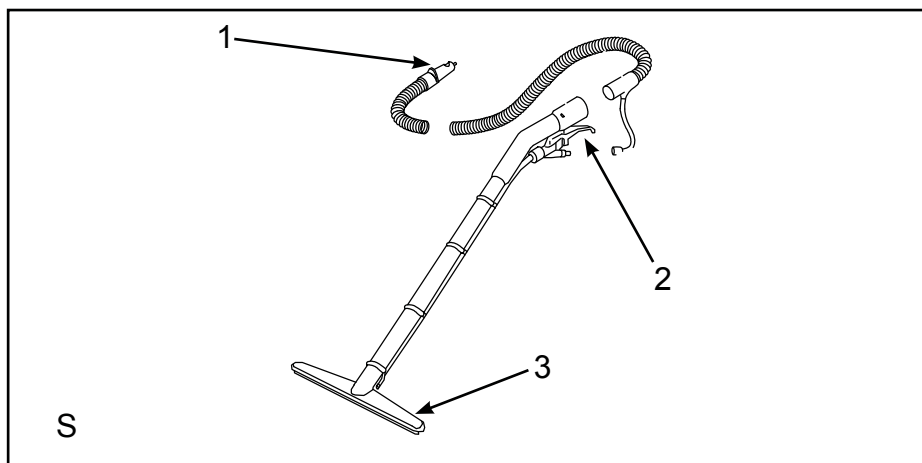
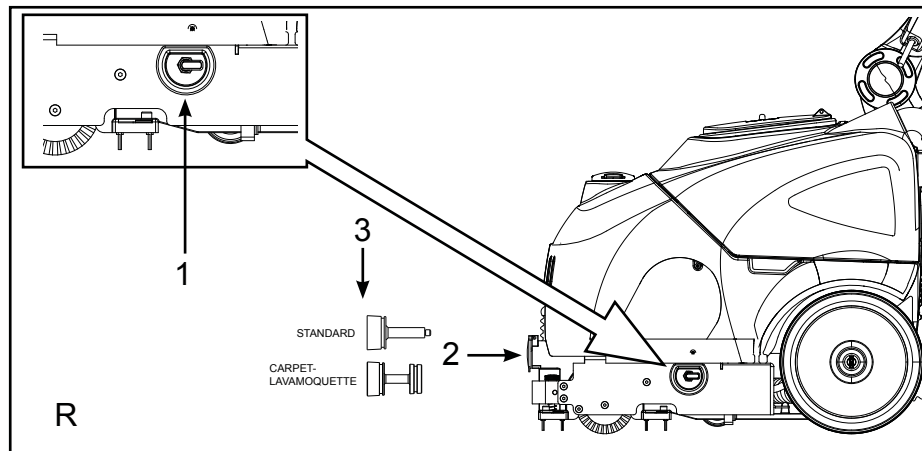
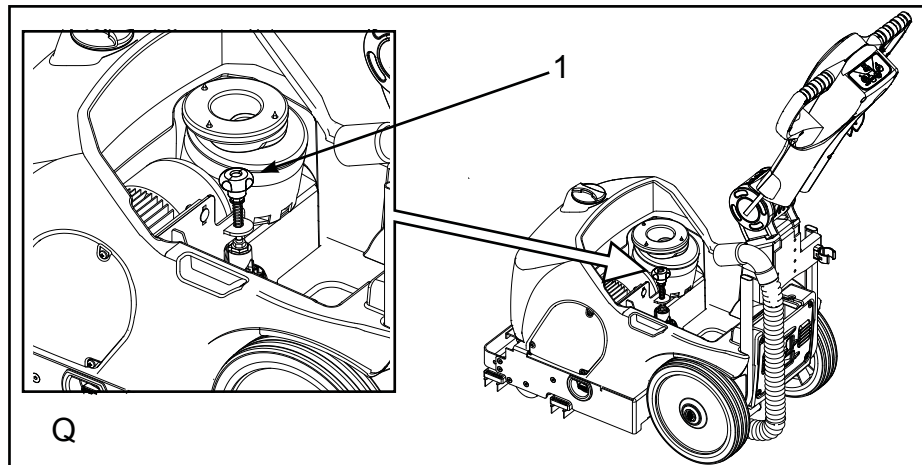
Kontrolka tlačítka kartáče (obr. C, č. 4), 2x rychle blikne / pauza / znovu 2x rychle blikne.	Chyba - zkrat kartáče.
Kontrolka tlačítka kartáče (obr. C, č. 4), 1x blikne / pauza / znovu 1x blikne.	Chyba - nadprúd
Kontrolka tlačítka odsávače (obr. C, č. 5), 2x rychle blikne / pauza / znovu 2x rychle blikne.	Chyba - zkrat odsávače.
Kontrolka tlačítka odsávače (obr. C, č. 5), 1x blikne / pauza / znovu 1x blikne.	Chyba - nadprúd
Kontrolka tlačítka kartáče (obr. C, č. 4) + kontrolka tlačítka odsávače (obr. C, č. 5), současně zablikají / pauza / znovu současně zablikají.	Chyba - teplota elektronické karty
Kontrolka tlačítka kartáče (obr. C, č. 4), 4x rychle blikne / pauza / znovu 4x rychle blikne.	Chyba - tepelná ochrana kartáče
Žlutá kontrolka nabíječky (obr. C, č. 2), 7x rychle blikne / pauza / znovu 7x rychle blikne.	Chyba - stroj zapnutý s napájenou nabíječkou, není CT45 BT
Žlutá kontrolka nabíječky (obr. C, č. 2), 5x rychle blikne / pauza / znovu 5x rychle blikne.	Chyba - nadměrné napětí baterie
Červená, žlutá, zelená kontrolka nabíječky bliká, (obr. C, č. 2)	Chyba modelu ECS a modelu s válcem, nadměrná spotřeba motoru kartáče.

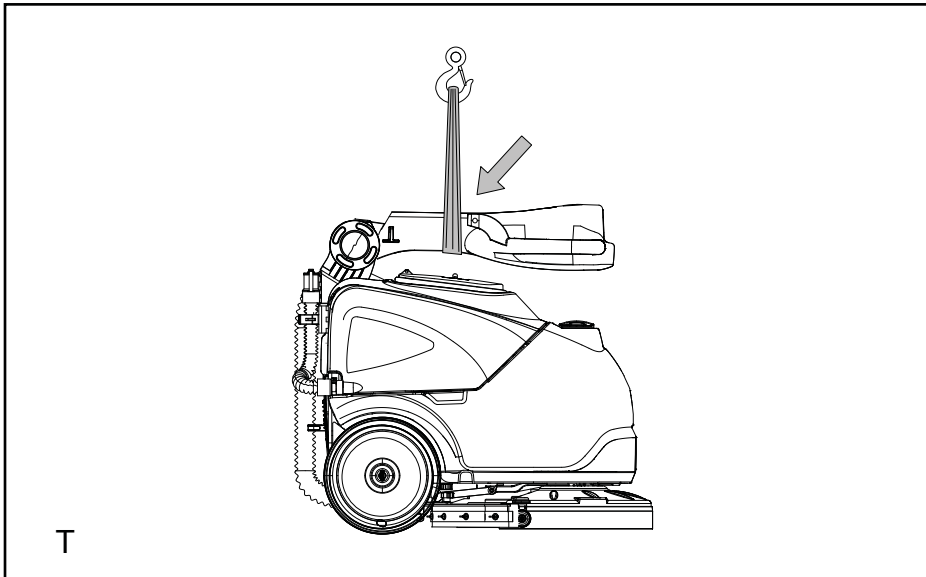












TPC Bohman s.r.o.
 třída Tomáše Bati 283
 763 02 Zlín, Czech Republic

IT	DICHIARAZIONE DI CONFORMITÀ "CE" Dichiaro sotto la nostra esclusiva responsabilità che il prodotto al quale questa dichiarazione si riferisce è conforme alle seguenti Direttive Comunitarie:	FI	YHDENMUKAISUUSVAKUUTUS "CE" Vakuutamme omalla vastuullamme, että seuraava tuote tässä vakuutus koskee, on yhdenmukainen seuraavassa Euroopan yhteisön direktiivillä:
EN	"CE" CONFORMITY DECLARATION We declare on our own responsibility that the product to which this declaration refers is in accordance with the following European Community Directives:	EL	"CE" Δηλώνουμε φέροντας την αποκλειστική ευθύνη ότι το προϊόν στο οποίο αναφέρεται η δήλωσή αυτή είναι σύμφωνο με τις ακόλουθες οδηγίες της Ευρωπαϊκής Κοινότητας:
FR	DECLARATION DE CONFORMITE "CE" Nous déclarons sous notre exclusive responsabilité que le produit auquel cette déclaration se réfère est conforme aux directives européennes suivantes communautaire:	SK	PREHLÁSENIE "EÚ" O ZHODNOSTI Prehlasujeme na vlastnú zodpovednosť, že výrobok, na ktorý sa vzťahuje toto prehlásenie je zhodný s nasledujúcimi Európskeho spoločenstva:
DE	"CE" KONFORMITÄTSEKRLÄRUNG Auf unserer Alleinverantwortung erklären wir, daß das Produkt, auf das sich diese Erklärung bezieht entspricht den folgenden Richtlinien der Europäischen Gemeinschaft:	HU	"CE" MEGFELELŐSÉGI NYILATKOZAT Saját felelősségünk alatt kijelentjük, hogy a termék, amelyre a nyilatkozat vonatkozik, megfelel az következő európai közösségi irányelvek:
ES	DECLARACIÓN "CE" DE CONFORMIDAD Declaramos sob a nossa exclusiva responsabilidade que o produto, al que esta declaración se refiere, es conforme con las siguientes directivas comunitarias:	CS	PROHLÁŠENÍ "CE" O SHODĚ Prohlasujeme vylučně na vlastní zodpovědnost, že výrobek, na který se vztahuje toto prohlášení je ve shodě s následujícími Evropského společenství:
PT	DECLARAÇÃO "CE" DE CONFORMIDADE Declaramos sob a nossa exclusiva responsabilidade que o produto ao qual esta declaração se refere está em conformidade com as seguintes directivas comunitárias:	ET	"CE" AINAVASTUSDEKLARATSIOON Deklareerime meie ainuvastutuse juures, et see toode vastab järgmistele standarditele ja Euroopa Ühenduse direktiivide:
NL	DECLARAÇÃO "CE" DE CONFORMIDADE Declaramos sob a nossa exclusiva responsabilidade que o produto ao qual esta declaração se refere está em conformidade com as seguintes directivas comunitárias:	LT	"CE" ATITIKTIES DEKLARACIJA Prisimdamı visā atsakomybē, mēs pāreiskāme, kad produkts, kuriam taikoma šī deklarācija, atitinka šios Europos Bendrijos direktīvas:
DA	OVERENSSTEMMELSESEKRLÆRING "CE" Vi forsikrer under eget ansvar at følgende produkt som omfattes af denne erklæring er i overensstemmelse med vilkårene i følgende EU direktiver:	SL	IZJAVA O SKLADNOSTI "CE" Izjavljamo na našo odgovornost, da je izdelek, na katerega se nanaša ta deklaracija, v skladu s sledočimi direktivami Evropske skupnosti:
SV	FÖRSÄKRAN OM ÖVERENSSTÄMMELSE "CE" Vi försäkrar under eget ansvar att följande produkt som omfattas av denna försäkran i överensstämmelse med villkoren i följande Europeiska gemenskapens direktiv:	PL	DEKLARACJA ZGODNOŚCI "UE" Oświadczamy na naszą wyłączną odpowiedzialność, że produkt, którego dotyczy niniejsza karta gwarancyjna, jest zgodny z następującymi dyrektywami Wspólnoty Europejskiej:
N	BEKREFTELSE OM OVERENSSTEMMELSE "CE" Vi forsikrer under eget ansvar at følgende produkt som omfattes af denne bekræftelse er i overensstemmelse med vilkårene i følgende disse EU-direktivene:	LV	"CE" ATITIKTIES DEKLARACIJA Prisimdamı visā atsakomybē, mēs pāreiskāme, kad produkts, kuriam taikoma šī deklarācija, atitinka šios Eiropas Kopienas direktīvas:

2006/42/CE - 2014/30/CE - 2000/14/CE - 2011/65/EU - 2014/35/CE

Norme armonizzate applicate - Applied harmonised standards: Altri standards applicati - Others applied standards:

Prodotto-Product: **LAVASCIUGAPAVIMENTI - AUTOMATIC SCRUBBER** Matricola-Serial n.-Maticule-Maschinennummer-Matricula-Serie-
 numero-Sarjanumero-Registrierennummer -(Ariqmos) Mhtrwon-
 Modello-Model-Modèle-Modell-Modelo-Modell-Malli-Montelo-
 Vyrobné číslo-Sorozatszám-Výrobní číslo-Seeria nr-Serijos
 Mudel-Modelis: Nr.-Serijska številka-Nr serijny-Serijos Nr.:

Autorizovaná osoba k podpisu prohlášení.
 Person authorised to compile the Technical File.

POSITION: **General Manager** Date: 01/09/17
 NAME: **Pavel Vepřek** Signature:

TPC Bohman s.r.o.
 třída Tomáše Bati 283
 763 02 Zlín, Czech Republic

Testato - Checked - Essayé - Geprüft - Testado - Provekort - Koeajettu - Getest -
 Leverans -Dokimasmeno - Vyskúšané - Bevizsgált - Testováno - Kontrollitüd - Patkrinta
 - Preizkušeno - Sprawdzono - Patkrinta

Výrobní číslo / Serial n°

Incollare la matricola sulla garanzia.
 Coller la matricule sur la carte garantie.
 Pegar la matricula en la garantia.
 Registratie-nummer op de garantie plakken.
 Klistri serienummeret på garantiseddelen.
 Limaa sarjanumero takuudistokutsueseen.
 Stick the serial number on the warranty card.
 Maschinennummer auf den Garantieschein kleben.
 Cole o número de matricula na garantia.

Klistri serienummeret på garantiseddelen.
 Koiljste ton ariqmõ mhtrëon sthneh eggÛhs
 Výrobné číslo nalepte na záručný list.
 A sorozatszámot ragassza a garancialevélre.
 Nalepti výrobní číslo na záruku.
 Seriennummer tuleb kinnliida garantikaardile.
 Garantianime pase turi būti nurodytas serijos
 numeris.
 Serijska številka mora biti nalepljena na garanciji.
 Należy nakleić numer serijny na kartę
 gwarancyjną.

Podpis zaměst-
 nance kontroly
 li collaudatore:



Výrobní číslo:
 Serial n°



TPC Bohman s.r.o.
třída Tomáše Bati 283
763 02 Zlín, Czech Republic

IT	DICHIARAZIONE DI CONFORMITA' "CE" Dichiaro sulla nostra esclusiva responsabilità che il prodotto al quale questa dichiarazione si riferisce è conforme alle seguenti Direttive Comunitarie:	FI	YHDENMUKAISUUSVAKUUTUS "CE" Vakuutamme omalla vastuullamme, että seuraava tuote jota tämä vakuutus koskee, on yhdenmukainen seuraavaassa Euroopan yhteisön direktiivit:
EN	"CE" CONFORMITY DECLARATION We declare on our own responsibility that the product to which this declaration refers is in accordance with the following European Community Directives:	EL	"CE" Δηλώνουμε φέροντας την αποκλειστική ευθύνη ότι το προϊόν στο οποίο αναφέρεται η δήλωσή αυτή είναι σύμφωνα με τις ακόλουθες οδηγίες της Ευρωπαϊκής Κοινότητας:
FR	DECLARATION DE CONFORMITE "CE" Nous déclarons sous notre exclusive responsabilité que le produit auquel cette déclaration se réfère est conforme aux directives européennes suivantes communautaires:	SK	PREHLÁSENIE "EU" O ZHODNOSTI Prehlasujeme na vlastnú zodpovednosť, že výrobok, na ktorý sa vzťahuje toto prehlásenie je zhodný s nasledujúcimi Európskeho spoločenstva:
DE	"CE" KONFORMITÄTSEKLRÄRUNG Auf unserer Alleinverantwortung erklären wir, daß das Produkt, auf das sich diese Erklärung bezieht entspricht den folgenden Richtlinien der Europäischen Gemeinschaft:	HU	"CE" MEGFELELŐSÉGI NYILATKOZAT Saját felelősségünk alatt kijelentjük, hogy a termék, amelyre a nyilatkozat vonatkozik, megfelel az következő európai közösségi irányelvek:
ES	DECLARACIÓN "CE" DE CONFORMIDAD Bajo nuestra exclusiva responsabilidad, declaramos que el producto, al que esta declaración se refiere, es conforme con las siguientes directivas comunitarias:	CS	PROHLÁŠENÍ "CE" O SHODĚ Prohlašujeme výlučně na vlastní zodpovědnost, že výrobek, na který se vztahuje toto prohlášení je ve shodě s následujícími Evropského společenství:
PT	DECLARAÇÃO "CE" DE CONFORMIDADE Declaramos sob a nossa exclusiva responsabilidade que o produto ao qual esta declaração se refere está em conformidade com as seguintes directivas comunitárias:	ET	"CE" VASTAVUSDEKLARATSIOON Deklarerime meie ainuvastutuse juures, et see toode vastab järgmistele standarditele ja Euroopa Ühenduse direktiivide:
NL	DECLARAÇÃO "CE" DE CONFORMIDADE Declaramos sob a nossa exclusiva responsabilidade que o produto ao qual esta declaração se refere está em conformidade com as seguintes directivas comunitárias:	LT	"CE" ATITIKTIKTES DEKLARACIJA Prisimdamis visą atsakomybę, mes pareiškiame, kad produktas, kuriam taikoma ši deklaracija, atitinka šiuos Europos Bendrijos direktyvas:
DA	OVERENSSTEMMELSESEKLRÆRING "CE" Vi forsikrer under eget ansvar at følgende produkt som omfattes af denne erklæring er i overensstemmelse med vilkårene i følgende EU direktiver:	SL	IZJAVA O SKLADNOSTI "CE" Izjavljamo na našo odgovornost, da je izdelek, na katerega se nanaša ta deklaracija, v skladu s sledečimi direktivami Evropske skupnosti:
SV	FÖRSÄKRAN OM ÖVERENSSTÄMMELSE "CE" Vi försäkrar under eget ansvar att följande produkt som omfattas av denna försäkran i överensstämmelse med villkoren i följande Europeiska gemenskapens direktiv:	PL	DEKLARACJA ZGODNOŚCI "UE" Oświadczamy na naszą wyłączną odpowiedzialność, że produkt, którego dotyczy niniejsza karta gwarancyjna, jest zgodny z następującymi dyrektywami Wspólnoty Europejskiej:
N	BEKREFTELSE OM OVERENSSTEMMELSE "CE" Vi forsikrer under eget ansvar at følgende produkt som omfattes af denne bekræftelse er i overensstemmelse med vilkårene i følgende disse EU-direktive:	LV	"CE" ATITIKTIKTES DEKLARACIJA Prisimdamis visā atsakomybę, mes pareiškiame, kad produktas, kuriam taikoma ši deklaracija, atitinka šiuos Europos Kopienas direktyvas:

2006/42/CE - 2014/30/CE - 2000/14/CE - 2011/65/EU - 2014/35/CE

Norme armonizzate applicate - Applied harmonised standards: Altri standards applicati - Others applied standards:

Prodoto-Product:
LAVASCIUGAPAVIMENTI - AUTOMATIC SCRUBBER
Modello-Model-Modèle-Modell-Modelo-Modell-Malli-Montelo-
Mudel-Modelis:

Matricola-Serial n.-Matricule-Maschinennummer-Matricula-Serie-
nummer-Sarjanumero-Registrierennummer -(Ariqmos) Mhtrwon-
Výrobné číslo-Sorozatászm-Výrobní číslo-Seeria nr-Serijos
Nr.-Serijska številka-Nr serijny-Serijos Nr.:

Autorizovaná osoba k podpisu prohlášení.
Person authorised to compile the Technical File.

POSITION: **General Manager** Date: 01/09/17

NAME: **Pavel Vepřek** Signature:

TPC Bohman s.r.o.
třída Tomáše Bati 283
763 02 Zlín, Czech Republic

Testato - Checked - Essayé - Geprüft - Testado - Provekort - Koeajettu - Getest -
Leverans - Dokimasmeno - Vyskúšané - Bevizsgált - Testováno - Kontrollitud - Patkrinta
- Preizkušeno - Sprawdzono - Patkrinta

Výrobní číslo / Serial n°

Incollare la matricola sulla garanzia.
Coller la matricule sur la carte garantie.
Pegar la matricula en la garantía.
Registriere-nummer op de garantie plakken.
Klistri serienummeret på garantiseddelen.
Limaa sarjanumero takuutodistukseen.
Stick the serial number on the warranty card.
Maschinennummer auf den Garantieschein Kleben.
Cole o número de matricula na garantia.

Klistri serienummeret på garantiseddelen.
Kollifste ton ariqmo mhtrwon sthosh eggÜhs
Výrobné číslo nalepte na záručný list.
A sorozatszámot ragassza a garancialevélre.
Nalepiti výrobní číslo na záruku.
Serianummer tuleb kinnliida garantikaardile.
Garantiiname pase turi būti nurodytas serijos
numeris.
Serijska številka mora biti nalepljena na garanciji.
Należy nakleić numer serijny na kartę
gwarancyjną.

Podpis zaměst-
nance kontroly
II collaudatore:



Výrobní číslo:
Serial n°

VŠEOBECNÉ INFORMACE

INFORMACE

Před jakoukoli manipulací se strojem si nejdříve pozorně přečtěte tento návod.

Záměr návodu

Tento návod byl vypracován výrobcem a je nedílnou součástí příslušenství stroje ¹.

Je v něm uveden účel, pro který byl stroj zkonstruován, a obsahuje veškeré informace potřebné pro pracovníky obsluhy ².

Kromě tohoto návodu, který obsahuje informace potřebné pro uživatele, byly vypracovány také publikace, v nichž jsou uvedeny informace určené pro techniky pověřené údržbou ³.

Případné pokyny vpravo nebo vlevo, ve směru nebo proti směru hodinových ručiček uvedené v této příručce se vždy týkají směru posunu stroje.

Díky neustálému dodržování upozornění bude zajištěna bezpečnost pracovníků i stroje, hospodárnost provozu, kvalitní výsledky a delší životnost stroje. V případě nedodržení pokynů může dojít ke zranění, poškození stroje, umyté podlahy a životního prostředí.

Pro rychlejší vyhledávání témat si prostudujte souhrnný obsah, který se nachází na začátku návodu.

Textové pasáže, kterým je třeba věnovat zvláštní pozornost, jsou tučně vtištěny a předcházi jim níže znázorněné a popsané symboly.

NEBEZPEČÍ

Označuje, že je třeba věnovat pozornost tomu, aby nedošlo k situacím, které by mohly způsobit smrt personálu nebo případné škody na zdraví.

POZOR

Označuje, že je třeba věnovat pozornost tomu, aby nedošlo k situacím, v jejichž důsledku by mohlo dojít k poškození stroje, prostor, v nichž je stroj používán, a ekonomickým ztrátám.

INFORMACE Zvlášť důležité pokyny.

Výrobce v rámci politiky neustálého rozvoje a zdokonalování výrobku může bez předchozího upozornění provádět změny.

I když se stroj, který jste si zakoupili, značně liší od ilustrací obsažených v této příručce, je zajištěna jeho bezpečnost a správnost informací v návodu obsažených.

Označení stroje

Na výrobním štítku jsou uvedeny následující informace:

- ▶ model;
- ▶ napájecí napětí;
- ▶ celkový nominální výkon;
- ▶ sériové číslo (výrobní číslo);
- ▶ rok výroby;
- ▶ hmotnost bez obsahu vody;
- ▶ maximální sklon;
- ▶ čárový kód s výrobním číslem;
- ▶ identifikace výrobce.

Dokumentace přiložená ke stroji

- ▶ Návod k použití;
- ▶ záruční list;
- ▶ prohlášení o shodě ES.

¹ Termín "stroj" nahrazuje obchodní název výrobku, kterého se týká tento návod.

² Osoby, které mají na starosti používání stroje; nesmí však provádět zásahy, jež vyžadují přesně vymezenou technickou odbornost.

³ Osoby, které disponují zkušenostmi a odbornými znalostmi, byly seznámeny s normami a právními předpisy, jsou schopny vykonávat potřebné činnosti a rozpoznat případná nebezpečí při manipulaci, instalaci, používání a údržbě stroje a zamezit jim.