

POZOR: PŘED POUŽITÍM SI POZORNĚ PŘEČTĚTE TENTO NÁVOD

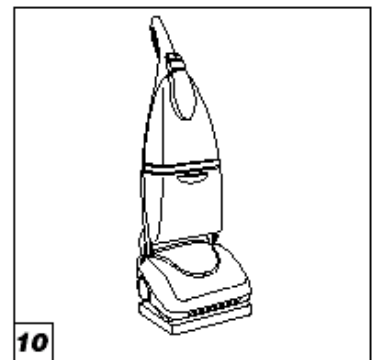
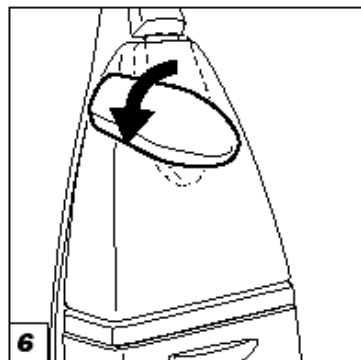
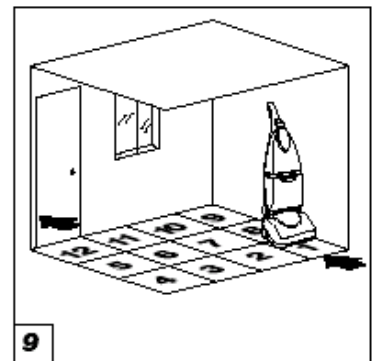
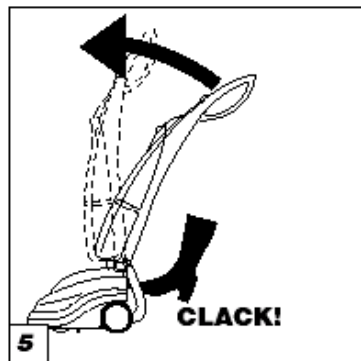
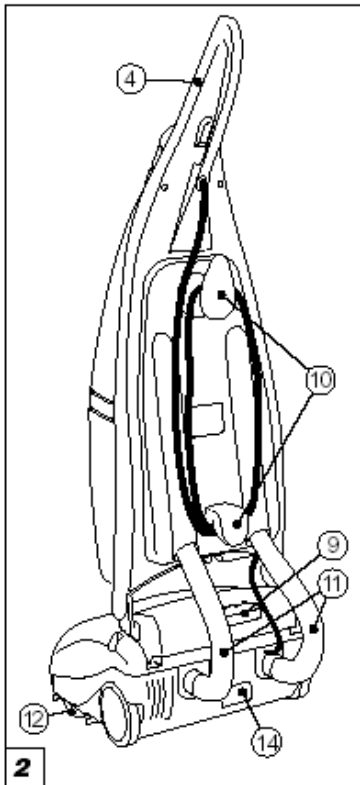
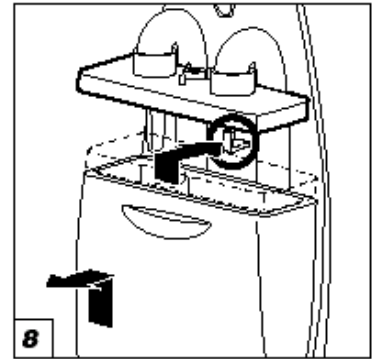
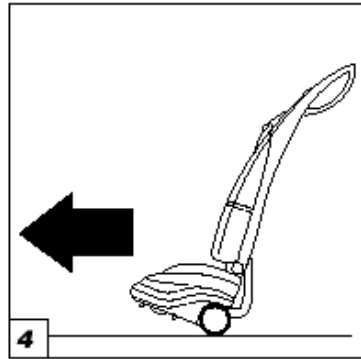
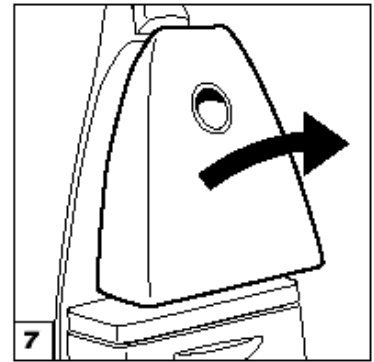
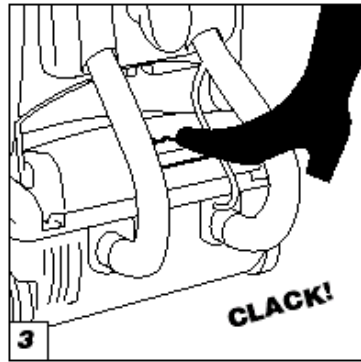
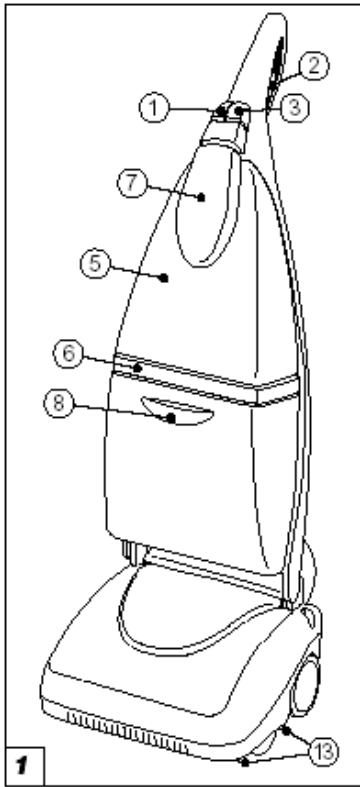
LAVOR **PRO**

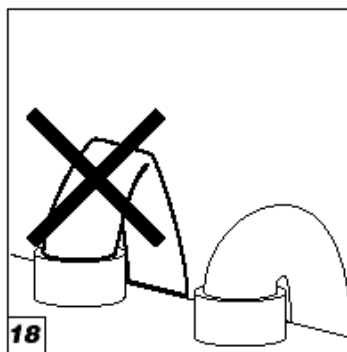
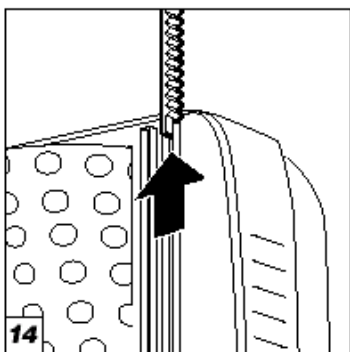
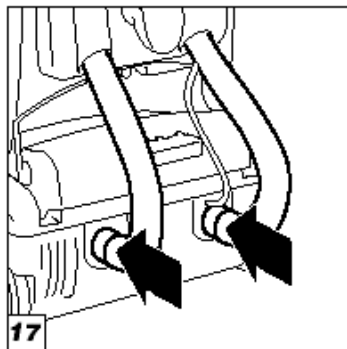
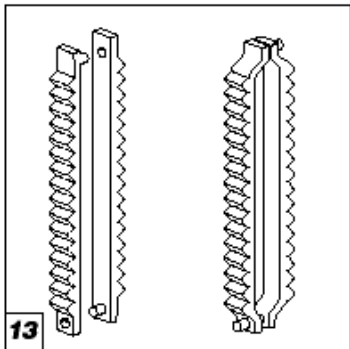
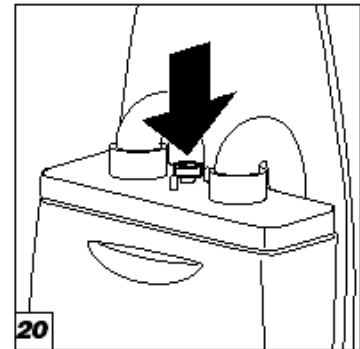
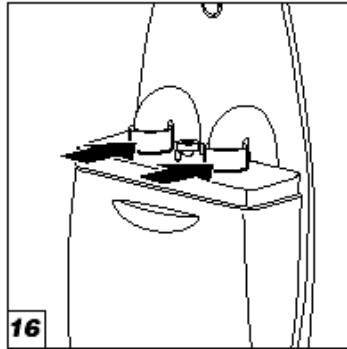
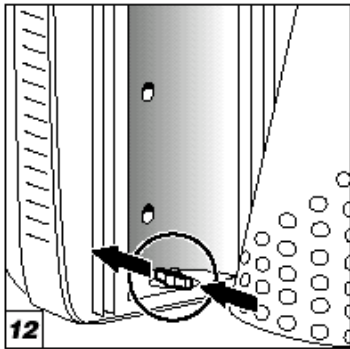
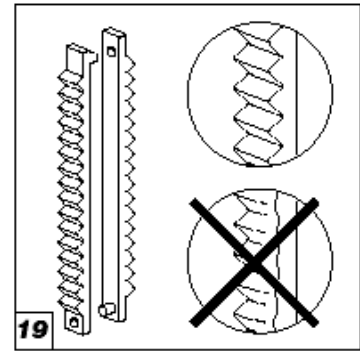
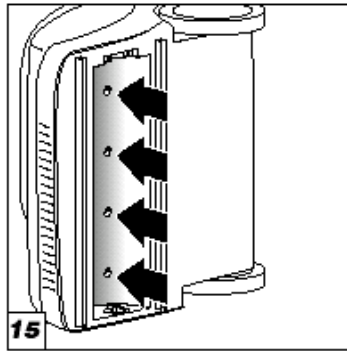
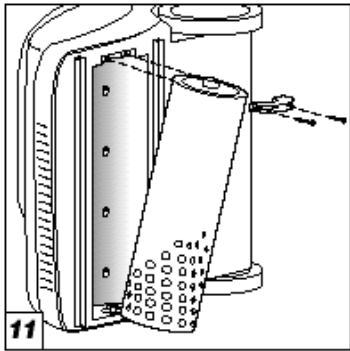
Podlahový mycí stroj s vysoušením

SPRINTER

Návod k použití a údržbě







ÚVOD

Zařízení bylo projektováno na mytí a sušení podlah ekologickým způsobem, jelikož použitím mechanické činnosti rotačního kartáče je umožněno čištění za pomoci pouhé vody. Během posouvání stroje jsou kartáčem odstraňovány nečistoty, vystřikovaná kapalina je rozpouští, a uvolněné nečistoty jsou ihned odsávány vysávací jednotkou, která zajišťuje dokonalé a okamžité vysušení.

K dispozici je také funkce mytí s roztokem vody a detergentu nebo podobného prostředku na velmi odolné nečistoty, na dezinfekci a provonění prostředí.

Zařízení smí být používáno pouze pro tyto účely.

Je-li zařízení používáno správně a je-li prováděna správná údržba, nabízí ty nejlepší technické vlastnosti. Z toho důvodu doporučujeme, abyste si pečlivě prostudovali tuto příručku a vraceli se k ní pokaždé, když budete mít jakékoli potíže při používání dodaného zařízení.

VŠEOBECNÝ POPIS (obr. 1 a 2)

1. Tlačítko pro pohon kartáče a hlavní vypínač
2. Tlačítko dodávání detergentu
3. Tlačítko pro zapnutí vysávání
4. Rukojeť
5. Zásobník na čistý roztok
6. Filtrační jednotka
7. Uzávěr – rukojeť na uvolnění zásobníku čistého roztoku
8. Zásobník na špinavý roztok
9. Blokovací pedál pro přepravní účely
10. Háčky pro navíjení elektrického kabelu
11. Sací vedení
12. Kartáč
13. Stírací gumy
14. Typový štítek s technickými údaji

OBECNÁ UPOZORNĚNÍ

Aby se snížilo nebezpečí požáru, úrazu elektrickým proudem či nehod způsobených nesprávným použitím dodržujte následující pokyny:

- Prostudujte si pečlivě návod k použití dodaného zařízení dříve, než jej začnete používat. Tuto příručku pečlivě uschovejte.
- Přečtěte si pozorně typový štítek s technickými údaji, nacházející se na zadní části zařízení.
- Používejte pouze v uzavřených prostředích (uvnitř).
- Zařízení nesmí být potápěno do žádné kapaliny.
- Zásuvka elektrického proudu pro napájecí kabel musí být opatřena uzemněním dle platných norem.
- Po skončení práce a před prováděním jakékoli údržby odpojte přístroj ze sítě.
- Nenechávejte zařízení bez dozoru, je-li připojeno k elektrické síti nebo je-li zapnuto.
- Nepřejíždějte zapnutým zařízením přes elektrický kabel, neohýbejte jej do ostrých úhlů, nešlapejte na něj a nezatěžujte jej žádnými předměty.
- Netahejte zařízení za elektrický kabel.
- Držte elektrický kabel v dostatečné vzdálenosti od tepelných zdrojů.

- Nepoužívejte zařízení tehdy, jestliže se napájecí kabel jeví jako poškozený. Pro výměnu kabelu se obraťte na autorizované servisní středisko.
 - Přístroj skladujte v uzavřené místnosti chráněné před deštěm a mrazem.
 - Používejte zařízení pouze pro účely, k nimž je určeno.
 - Nepoužívejte stroj k čištění podlah, které jsou pokryty vrstvou kapalin nebo hořlavých pevných látek (například uhlovodíky, popel, saze).
 - Používejte pouze detergenty s potlačenou pěnivostí.
 - Nepoužívejte vosk na podlahy.
 - Neplňte zásobník kyselinami, rozpouštědly, hořlavými látkami či jinými kapalinami, které by mohly poškodit mechaniku stroje a vytvářet toxické páry.
 - Nepoužívejte vodnaté roztoky o teplotě přesahující 40°C.
 - Mějte prsty, vlasy, cípy ošacení apod. v bezpečné vzdálenosti od pohybujících se součástí přístroje.
 - Zařízení nepoužívejte, pokud nejsou všechny demontovatelné části řádně uzavřeny.
 - Neodstraňujte části zařízení, které vyžadují použití nářadí. Při operacích údržby se řiďte pokyny uvedenými v této příručce.
 - Nepoužívejte zařízení v prostředích s výskytem par hořlavých látek, nátěrů, rozpouštědel nebo kde se vyskytují hořlavé prachové částice.
 - Nepoužívejte zařízení zapojené v zásuvkách elektrického proudu, které jsou zabudovány v podlaze.
 - Otvory pro nasávání vzduchu udržujte průchodné a čisté.
 - Děti a zvířata musejí být drženy v dostatečné vzdálenosti od zapnutého zařízení.
 - Neomývejte zařízení přímým proudem vody.
 - Nepřepravujte zařízení, je-li zapnuto.
 - Nedopustěte, aby zařízení bylo používáno dětmi nebo nezpůsobilými osobami.
 - Nedoporučuje se používat elektrické prodlužovací kabely. Je-li jejich použití nutné, ujistěte se, že průměr kabelů a jejich délka odpovídají níže uvedeným hodnotám. Kabel musí být zcela odvinutý.
- | | |
|---------------------|-------------|
| 1,0 mm ² | max. 12,5 m |
| 1,5 mm ² | max. 20 m |
| 2,5 mm ² | max. 30 m |

PŘED POUŽITÍM

Vybalení zařízení

Zařízení je dodáváno již zcela smontované, kromě zadních hadic, které se dodávají odděleně od příslušných uložení. Po vyjmutí stroj z obalu zkontrolujte jeho celistvost. V případě pochybností jej nepoužívejte a obraťte se na svého prodejce nebo na autorizované servisní středisko. Instalujte zadní hadice dle příslušného zobrazení (obr. 17). Přečtěte si pozorně typový štítek stroje (obr.2) a ujistěte se o kompatibilitě elektrické sítě, ke které se bude stroj připojovat. Části obalu musí být zlikvidovány podle platných předpisů. Nebezpečné části obalu (např. igelitové sáčky a části malých rozměrů) musí být mimo dosah dětí.

Fungování pedálu č. 9 (obr. 2)

Poloha pro používání: Chcete-li zařízení použít, stačí stlačením odblokovat pedál a naklonit vodící rukojeť (obr. 3).

Poloha při přepravě: Má-li být zařízení přemístěno na jiné místo, musí být vždy vypnuto a je zapotřebí držet kartáč a stírací gumy zvednuté ze země (obr. 4). Pro pevné zajištění rukojeti a základny je zapotřebí naklonit rukojeť dopředu tak, aby se pedál zablokoval cvaknutím (obr. 5).

Umístění ovládacích tlačítek

Zařízení je vybaveno 3 tlačítky (obr. 1) s následujícími funkcemi:

1. Hlavní vypínač a rotace čistícího kartáče
2. Smáčení povrchu detergentem
3. Vysávání vypuštěného roztoku

Horní zásobník č. 5 (obr. 1)

Má maximální kapacitu cca 2,8 l, jeho funkcí je udržovat zásobu čistého detergentu. Přístroj potřebuje zásobu roztoku alespoň jeden litr, aby mohl být tento roztok vystřikován. Aby nebylo zařízení zbytečně příliš zatěžováno, doporučujeme plnit horní zásobník jen takovým množstvím detergentu, které je nezbytně nutné pro vyčištění daného povrchu.

Vyjmutí

Otočte uzávěrem držadla proti směru hodinových ručiček, dokud nedojde k uvolnění zarážky (obr. 6) a oddělení zásobníku od držadla (obr. 7). Plnicí hrdlo otevřete odstraněním uzávěru držadla a táhnutím směrem k sobě.

Filtrační jednotka č. 6 (obr. 1)

Má za úkol odsávat z podlahy znečištěnou kapalinu gumovými lištami a dopravovat je do spodního zásobníku.

Vyjmutí

Zvedněte filtr ze spodního zásobníku, uchopte za strany a zahákněte jej za příslušné opory (obr. 8).

Spodní zásobník č. 8 (obr. 1)

Jeho funkcí je sbírat špinavou kapalinu nasávanou během sušení.

Vyjmutí

Lze ho vymontovat pouze poté, co vyjmete horní zásobník a filtrační jednotku. Spodní zásobník se vyprazdňuje pokaždé, když stroj plníte čistým mycím roztokem.

Abyste jej vyndali, je potřeba ho uchopit za úchytku, lehce nadzdvihnout, aby se vyháknul ze zadní části držadla a vyjmout jej (obr. 8).

Roztok čistícího prostředku

Čistící kapalina může být tvořen čistou vodou nebo vodou s přídavkem malého množství detergentu na podlahy, který nevytváří pěnu, jako například ten, který byl dodán ve výbavě zařízení (ředí se na 1%), nebo bělidlo či amoniak (ředí se na 5%). Velice důležité je dodržovat doporučené dávkování, aby nedošlo k vytvoření pěny, která by mohla poškodit sací okruh.

Dříve než připevníte k zařízení zásobník naplněný čistým roztokem, ujistěte se, zda byl vyprázdněn spodní sběrný zásobník.

Upozornění: Při poškození stroje použitím nevhodného (pěnivého) čistícího prostředku nebude uznána záruka!

ČIŠTĚNÍ PODLAH

Prvotní operace

- Naplňte zařízení vodou a čistícím prostředkem na podlahy.
- Připravte si povrch, který má být čištěn, přejeďte jej smetákem nebo vysavačem, aby se odstranili drobné nečistoty, vlasy, hlinu, chuchvalce prachu apod. Zařízení funguje nejlépe na předem zametených plochách, připravených pro následné mytí a sušení.
- Zapojte zástrčku napájecího kabelu do elektrické sítě.
- Stlačte pedál odblokování držadla (obr. 2).

Technika mytí

- Stiskněte tlačítko 1 (obr. 1) pro spuštění rotace kartáče.
- Stiskněte tlačítko 2 (obr. 1) pro vystřikování čisticího roztoku, dávkujte jej podle typu čištěného povrchu a podle stupně znečištění, snažte se jím příliš neplýtvat.
- Stiskněte tlačítko 3 (obr. 1) pro nasátí vypuštěného čisticího roztoku z podlahy.
- Pomalu pohybujte strojem vpřed a vzad, je-li to možné, dodržujte schéma mytí, které je znázorněno na obrázku č. 9.
- Nechejte rotační kartáč působit delší dobu na místech, kde jsou velice odolné nečistoty.

Upozornění

- Před zahájením mytí podlahy se doporučuje vyzkoušet zařízení v předem určené oblasti, abyste se přesvědčili, zda použití čisticího prostředku je vhodné pro daný typ povrchu a abyste si vyzkoušeli správný způsob mytí.
- Nenechávejte zařízení odstavené se zapnutým rotujícím kartáčem. Podlaha by se tak mohla poškodit.
- Dávkování čisticího roztoku musí být takové, aby stírací guma nepracovala nasucho.

ÚDRŽBA

Po ukončení práce

- Po vytažení zástrčky z elektrické zásuvky navíňte kabel kolem příslušných háčků (obr. 2) a umístěte držadlo do svislé polohy, dokud se nezacvakne pedál.
- Vyprázdněte oba zásobníky, pečlivě je vypláchněte a vysušte.
- Instalujte zásobníky zpět na držadlo a uložte stroj na bezpečné místo, kde nehrozí nebezpečí nárazu, působení mrazu, vlhkosti a vody. Zařízení se ukládá do příslušného držáku, který je součástí vybavy, aby nedošlo k poškození stíracích gum.

Čištění kartáče

- Pomocí šroubováku vyšroubujte 2 šrouby dle obrázku č. 11.
- Uvolněte kartáč zatlačením ze strany dvou vyšroubovaných šroubů, vyvlékněte jej z čepu na protilehlé straně.
- Umyjte kartáč pod tekoucí vodou, a dbejte na to, aby byl kartáč před opětovnou instalací dokonale vysušen.
- Pro opětovné zaháknutí kartáče otáčejte unášecím čepem až do polohy znázorněné na obrázku č. 12.
- Opřete kartáč o unášecí čep.
- Přisuňte ložisko k jeho uložení.
- Otáčejte kartáčem naprázdno a pomozte tak správnému usazení ložiska.
- Kartáč připevněte dotažením 2 šroubů, dejte pozor, aby se nikde nezachytily štětiny kartáče.

Čištění stíracích gum

Gumy vyvléknete tak, že uvolníte příslušné zarážky na koncích (obr. 13) a vyvléknete je v opačném směru (obr. 14).

Umyjte je pod tekoucí vodou za pomoci neagresivního detergentu, navlékněte je do příslušných vodítek a nezapomeňte znovu zajistit zarážkami na koncích.

ZÁVADY A JEJICH ODSTRAŇOVÁNÍ

Kartáč se neotáčí

- Zkontrolujte, zda je zástrčka zapojena v zásuvce elektrického napájení.
- Zkontrolujte, zda bylo stisknuto tlačítko příslušného vypínače.
- Používáte-li prodlužovačku, ujistěte se, zda je pro dané použití vhodná a že má odpovídající minimální rozměry dle příslušného odstavce této příručky.
- Elektrický motor kartáče se náhodou přehřál: zkontrolujte, zda nejsou ucpány vzduchové průduchy základny a vyčkejte, až jistič motoru obnoví propojení.
- Zkontrolujte, zda se do jednotky nedostaly nějaká cizí tělesa, která by bránila rotaci kartáče.
- Jestliže potíže přetrvávají, obraťte se na nejbližší servisní středisko.

Zařízení nevystřikuje čisticí roztok

- Zkontrolujte, zda je zásobník naplněn čisticím roztokem.
- Po demontování kartáče vyčistěte 4 vstřikovací trysky detergentu; k čištění použijte špendlík, který je součástí výbavy dodaného zařízení (obr. 15).
- Zásobník nebyl správně namontován a vstřikovací ventil nefunguje. Instalujte zásobník správně.
- Jestliže potíže přetrvávají, obraťte se na nejbližší servisní středisko.

Stroj nesuší

- Zkontrolujte, jestli jsou stírací gumy správně umístěny a jestli jsou koncové zarážky uzavřeny (viz kapitola o údržbě) (obr. 13).
- Vyprázdňte sběrný zásobník špinavého roztoku.
- Zkontrolujte, zda jsou hadice správně zapojené (obr. 16 a 17), zda nejsou zohýbané v ostrých úhlech (obr. 18).
- Zkontrolujte stav opotřebení vroubkování stíracích gum (obr. 19). Je-li to nutné, proveďte jejich výměnu, řiďte se pokyny, uvedenými v kapitole o údržbě.
- Jestliže potíže přetrvávají, obraťte se na nejbližší servisní středisko.

Stroj nečistí dobře

- Zkontrolujte, zda jsou kartáč a stírací gumy správně uchyceny (viz kapitola o údržbě).
- Zkontrolujte stav opotřebení kartáče (minimální délka štětín 20 mm). Je-li to nutné, proveďte výměnu kartáče (viz kapitola údržba).
- Jestliže potíže přetrvávají, obraťte se na nejbližší servisní středisko.

Nadměrná tvorba pěny

- Nadměrné množství detergentu ve vodě.
- Jestliže potíže přetrvávají, obraťte se na nejbližší servisní středisko.

Roztok detergentu se nerozptyluje rovnoměrně

- Po demontování kartáče vyčistěte 4 vstřikovací trysky pomocí špendlíku, který je součástí výbavy dodaného zařízení (obr. 15).
- Jestliže potíže přetrvávají, obraťte se na nejbližší servisní středisko.

Ze zařízení uniká voda

- Vyprázdňte sběrný zásobník špinavého roztoku (obr. 8).
- Zkontrolujte přítomnost a integritu těsnících kroužků (obr. 20).
- Jestliže potíže přetrvávají, obraťte se na nejbližší servisní středisko.

ZÁRUKA

Všechna námi dodávaná zařízení jsou podrobována řádným kolaudačním zkouškám a vztahuje se na ně záruka na výrobní vady v délce trvání 12 měsíců. Záruka začíná běžet ode dne zakoupení zařízení. V případě záruční opravy stroje nebo některého příslušenství je potřeba předložit kopii účtenky.

Záruka lze uplatnit v následujících případech:

- Jedná se o vady materiálu nebo výrobní vady. (Vady, které nelze jasně přisoudit materiálu nebo výrobě, budou posuzovány v našem středisku technického servisu nebo v sídle naší firmy a řešeny v závislosti na zjištěném výsledku.)
- Byly pozorně dodržovány instrukce tohoto manuálu.
- Případné opravy prováděli pouze autorizovaní opraváři.
- Bylo používáno originální příslušenství.
- Tlakový čisticí stroj nebyl vystaven nadměrné zátěži, jakou představují nárazy, údery, pády či mráz.
- Byla používána pouze čistá voda.
- Tlaková myčka nebyla předmětem pronájmu nebo jiného podobného komerčního použití.

Ze záruky jsou vyloučeny:

- Díly podléhající běžnému opotřebení.
- Vysokotlaká hadice.
- Poškození způsobená při nehodě, při přepravě, nedbalostí, chybou či nedbalou instalací či špatným způsobem používání a nedodržením pokynů uvedených v této příručce.
- Záruka nezahrnuje případné čištění funkčních součástí zařízení.

Záruční oprava zahrnuje výměnu vadných částí, zatímco balné a náklady na dopravu jdou k tíži uživatele zařízení. Vyloučena ze záruky je výměna zařízení a prodloužení záruky v důsledku závady. Opravy jsou prováděny v našem autorizovaném středisku technického servisu nebo v sídle naší firmy a probíhá EXW naše firma, což znamená, že náklady na dopravu jdou k tíži uživatele zařízení. Výrobce se vzdává jakékoli odpovědnosti za případné škody na osobách či majetku, způsobené špatnou instalací nebo nesprávným používáním stroje.

PROHLÁŠENÍ O SHODĚ CE:

LAVORWASH s.r.l. Via Kennedy 12,46020 Pegognaga, Itálie,
prohlašuje na vlastní zodpovědnost, že stroj:

PRODUKT: Podlahový mycí stroj

MODEL TYPU: **Sprinter**

je ve shodě s direktivami 89/392/CEE a jeho následnými úpravami, 73/23/CEE, 89/336/CEE.

Pegognaga, 05/01/2001

Giancarlo Lanfredi – generální ředitel



Dovozce: GRATIA, s.r.o., Kníničská 144, CZ 664 81, Ostrovačice, gratia@gratia.cz