

VYSAVAČ XYB761

UŽIVATELSKÁ
PŘÍRUČKA



DŮLEŽITÉ PROHLÁŠENÍ

1. Obsah této příručky je pro všechny uživatele. Přečtěte si pozorně tuto příručku.
2. Výrobce nenese žádnou odpovědnost za škody způsobené obsluhou stroje bez použití této příručky.
3. Výrobce nenese žádnou odpovědnost za škody způsobené úpravou, demontáží nebo jiným provozem stroje.
4. Tato příručka obsahuje důležité pokyny k provozu produktu. Výrobce si vyhrazuje právo ji aktualizovat a revidovat. Pokud existuje nějaký rozdíl, má přednost skutečný výrobek.

VAROVÁNÍ

1. Nepokládejte přísavku směrem k uším, očím, ústům, nosu, reprodukčnímu orgánu nebo jiným zranitelným částem, protože stroj má silné sání.
2. Během obsluhy stroje nesměrovat přívod sání na dítě.
3. Stroj nemá žádné protipožární a protivýbušné funkce. Zachovat od mastných látek, střelného prachu, alkoholu a hořlavých předmětů náchylných k výbuchu.

NÁVOD K OBSLUZE

POKYNY PRO UŽIVATELE

1. Ujistěte se, že napájení v budově je shodné s údaji na napěťovém štítku.
2. Správně připojte trubku a vakuovou hadici: dlouhá spojka se spojí s kovovou trubkou, krátký konektor spojte s konektorem nádrže, k připojení zvolte vhodnou podlahovou hubici s druhou stranou kovové trubky.
3. Při používání umístěte kabel za konektor nádrže stroje.
4. Před vysáváním prachu musí být prachový sáček správně nainstalován.
5. Před vysáváním vody vyjměte prachový sáček a další věci uvnitř.
6. Stroj udržujte vždy v čistotě.
7. Není určen pro použití osobami (včetně dětí) se sníženými fyzickými, smyslovými duševními schopnostmi nebo s nedostatkem zkušeností a znalostí. Děti by měly být pod dohledem, aby se zajistilo, že si se spotřebičem nebudou hrát.
8. Tento přístroj je vhodný pro hotel, kancelář a sklad.
9. Nepoužívejte stroj nepřetržitě po dlouhou dobu. A dodržujte nepřetržitou pracovní dobu do 2 hodin, aby se prodloužila životnost.

BEZPEČNOSTNÍ PRAVIDLA A UPOZORNĚNÍ

1. Před čištěním nebo údržbou vytáhněte stroj ze zástrčky.
2. Před použitím kabel pečlivě zkontrolujte, zda je kabel v dobrém stavu.
3. Pokud je kabel rozbítý nebo jsou poškozené i další součástky, musí být vyměněny nebo opraveny servisním oddělením nebo podobným profesionálem, aby se zabránilo špatným následkům.
4. Vyměňte prachový sáček každého půl roku. Po použití jej vyčistěte a osušte. Prachový sáček omyjte teplou vodou a čisticím nástrojem a po použití jej osušte, mokrá prachový sáček je zakázán používat.
5. Tento stroj není vhodný pro vysávání nebezpečného prachu

ÚDRŽBA MOTORU

Uhlíkový kartáč motoru musí být kontrolován profesionálem každé 3 měsíce.

PŘÍČINY/ŘEŠENÍ CHYBNÉ FUNKCE

1. Prachový sáček je příliš špinavý / Vyčistěte prachový sáček drasticky.
2. V prachovém sáčku nebo ve stroji je příliš mnoho odpadu / Vyjměte veškerý odpad.
3. Sací hadice nebo konektor nádrže byly zaseknuté / vyčištěny všechny uvíznutí.

CHARAKTERISTIKA STROJE

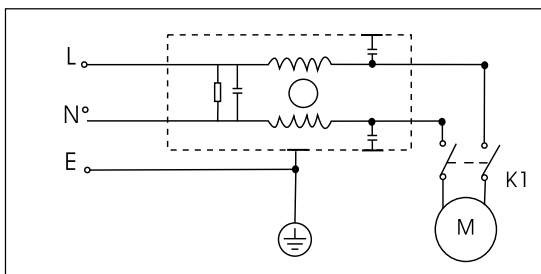
1. K dispozici je odolná nádrž z nerezové oceli nebo plastu.
2. Stroj může vysávat prach a vodu. Sací výkon je veliký.
3. Všechny sací hadice a příslušenství jsou vyrobené z vysoce kvalitního materiálu tak, aby byly odolné.

BF570/570A/571A VACUUM CLEANER

Označení	BF570/570A/571A
Výkon	1300W
Systém chlazení	Recyklace vzduchu
Podtlak	1800mmH2O
Kapacita	15L
Výška	55cm/52cm
Průměr	34.5cm
Proud vzduchu	48L/S
Příslušenství	průměr 36mm
Vysávání	Mokré/ Suché
Napětí	220V 50/60HZ 240V 50/60HZ
Délka přívodního kabelu	7.2m
Hlučnost	75dB

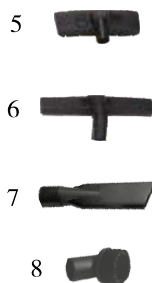


BF570/570A/571A schéma zapojení



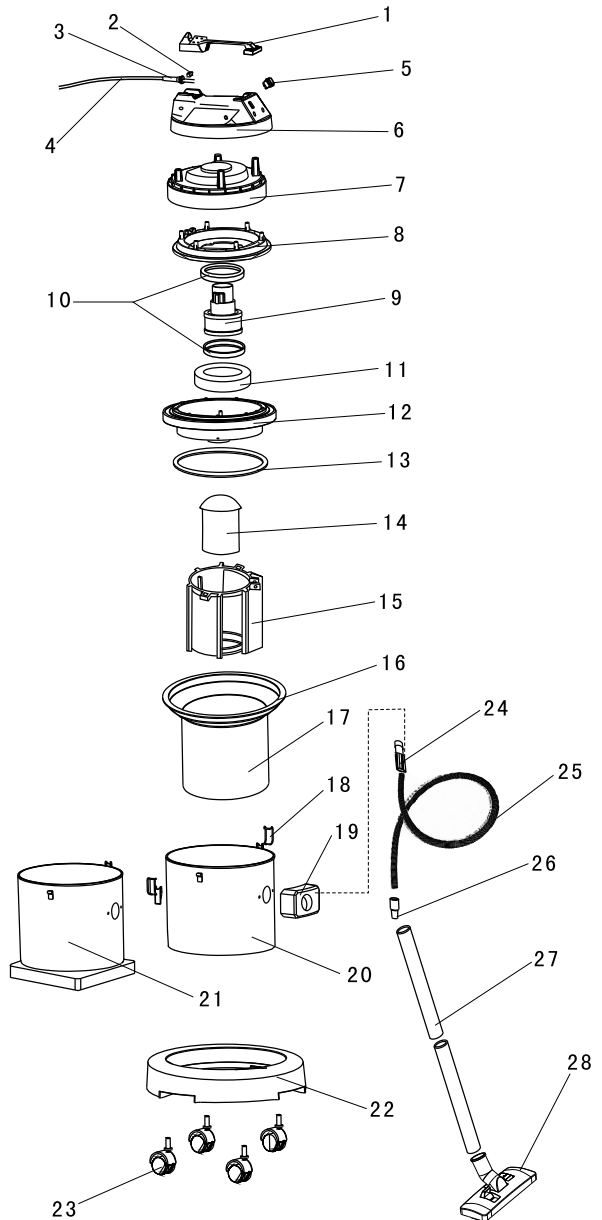
1	Hadice
2	Krátký konektor
3	Dlouhý konektor
4	Plast/ kov 1 trubka
5	Plastová / kovová trubka
6	Podlahová hubice na suché vysávání
7	Podlahová trubice na mokré vysávání
8	Štěrbínová hubice
9	Prachový kartáč

Příslušenství



BF570/570A/571A POHLED PO ROZLOŽENÍ

1. Plastová rukojeť
2. Kabelová svorka černá
3. Kabelová průchodka
4. Hlavní kabel
5. Vypínač zapnout / vypnout
6. Horní kryt
7. Kabelová průchodka
8. Víko motoru
9. Motor
10. Montážní díly motoru
11. Vzduchová přepážka
12. Montážní základna motoru
13. Gumové těsnění
14. Plovák
15. Sestava plováku
16. Lisovaný kroužek na sáčky
17. Sestava látkového filtru
18. Klip nádoby
19. Montáž přívodu hadice
20. Nádoba z nerezové oceli pro BF570
21. Plastová nádoba pro BF571A
22. Plastová nádoba pro BF570/570A
23. Otočné kolečko
24. Hadicová manžeta
25. Ohebná hadice
26. Otočná manžeta
27. Chromovaná kovová trubka
28. Podlahová hubice

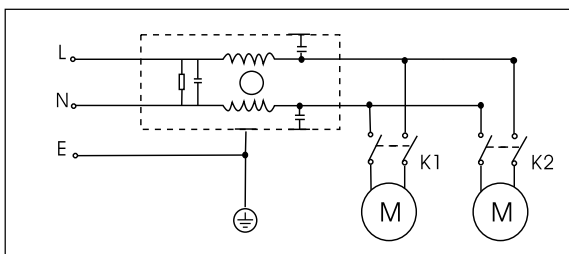


BF585-3/586A-3 VYSAVAČ

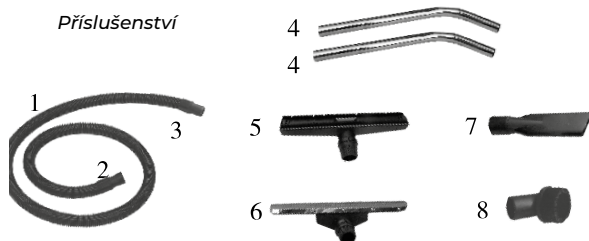
Označení	BF570/570A/571A
Výkon	3000W
Systém chlazení	recyklace vzduchu
Podtlak	3000mmH2O
Kapacita	80L/70L
Výšky	109cm/95cm
Průměr	44cm
Air flow	120L/S
Příslušenství	průměr 40mm
Vysávání	Mokré/suché
Napětí	220V 50/60HZ 240V 50/60HZ
Délka přívodního kabelu	7.2m
Hlučnost	82dB



BF580 / 581A schéma zapojení

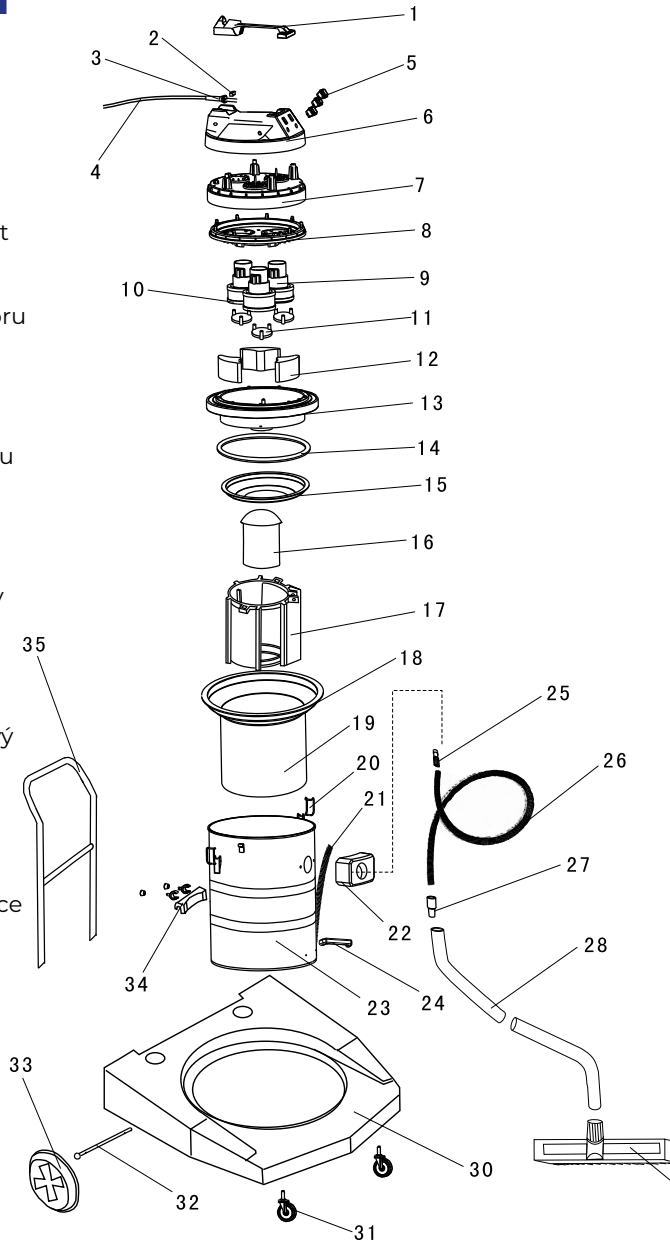


- 1 Sací hadice
- 2 Krátký konektor
- 3 Dlouhý konektor
- 4 Plastová / kovová trubka
- 5 Podlahová hubice na suché vysávání
- 6 Podlahová trubice na mokré vysávání
- 7 Štěrbinová hubice
- 8 Prachový kartáč



BF585-3/586A-3 POHLED PO ROZLOŽENÍ

1. Plastová rukojeť
2. Kabelová svorka černá
3. Kabelová průchodka
4. Hlavní kabel
5. Tlačítko zapnout / vypnout
6. Horní kryt
7. Víko motoru
8. Forma pro uchycení motoru
9. Motor
10. Montážní díly motoru
11. Vstup vzduchu
12. Vzduchová přepážka
13. Montážní základna motoru
14. Gumové těsnění
15. Vstupní ventil vzduchu
16. Plovák
17. Sestava plováku
18. Lisovaný kroužek na sáčky
19. Sestava látkového filtru
20. Klip nádoby
21. Vypouštěcí hadice
22. Sestava přívodní hadice
23. Nerezový kanystr / plastový kanystr
24. Rukojeť
25. Hadicová manžeta
26. Pružná hadice
27. Otočná manžeta
28. Chromovaná kovová hubice
29. Podlahová hubice
30. Plastová základna
31. Litinové kolo
32. Náprava kola
33. Zadní kolo
34. Otočný držák
35. Rukojeť rámu vozíku





KONTAKTY NA SERVIS

+420 774 488 123
info@vybaveniprouklid.cz
www.vybaveniprouklid.cz