

Technický list, návod k obsluze

Bezdotykový dávkovač dezinfekce

Model: MINI


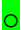


Technické parametry

- Rozměry: 315 x 300 x 160 mm
- Materiál: kov
- Objem náplně: 1000 ml
- Napájení: 12VDC
- Bílá barva – komaxit
- Podsvícené šipky / logo
- Použití: vnitřní prostory
- Hmotnost: 6,5 kg



Upozornění

- **Klíče, distanční šroub s aretační maticí jsou přibaleny k omega nástěnnému držáku.**
- Před použitím výrobku si pečlivě přečtěte návod.
- Dávkovač lze použít pouze jako závěsný, buď na stěnu za pomoci omega nástěnného držáku (součást balení) nebo stojanu.
- Dávkovač nepokládejte na stranu, kde je tryska a senzory pohybu. Může dojít k poškození.
- Výrobek je určen pouze pro použití v interiéru.
- Výrobek nesmí být umístěn ve vodě či vlhkém prostředí.
- Výrobek není určen pro dávkování tekutého mýdla.
- Manipulace s dávkovačem není možná v případě, že je v nádobě dezinfekce / tekutina – hrozí vylití tekutiny a poškození přístroje.
- V případě neoprávněného vniknutí do zařízení, či nesprávnou manipulací bude záruční oprava zamítnuta.
- Barevná indikace šipek

	Modrá – standartní režim
	Zelená – výdej dávky dezinfekce
	Červená – výdej zastaven
	Blikající červená – poruchový režim



Prohlášení o shodě. Výrobek odpovídá požadavkům Evropské unie (EU)

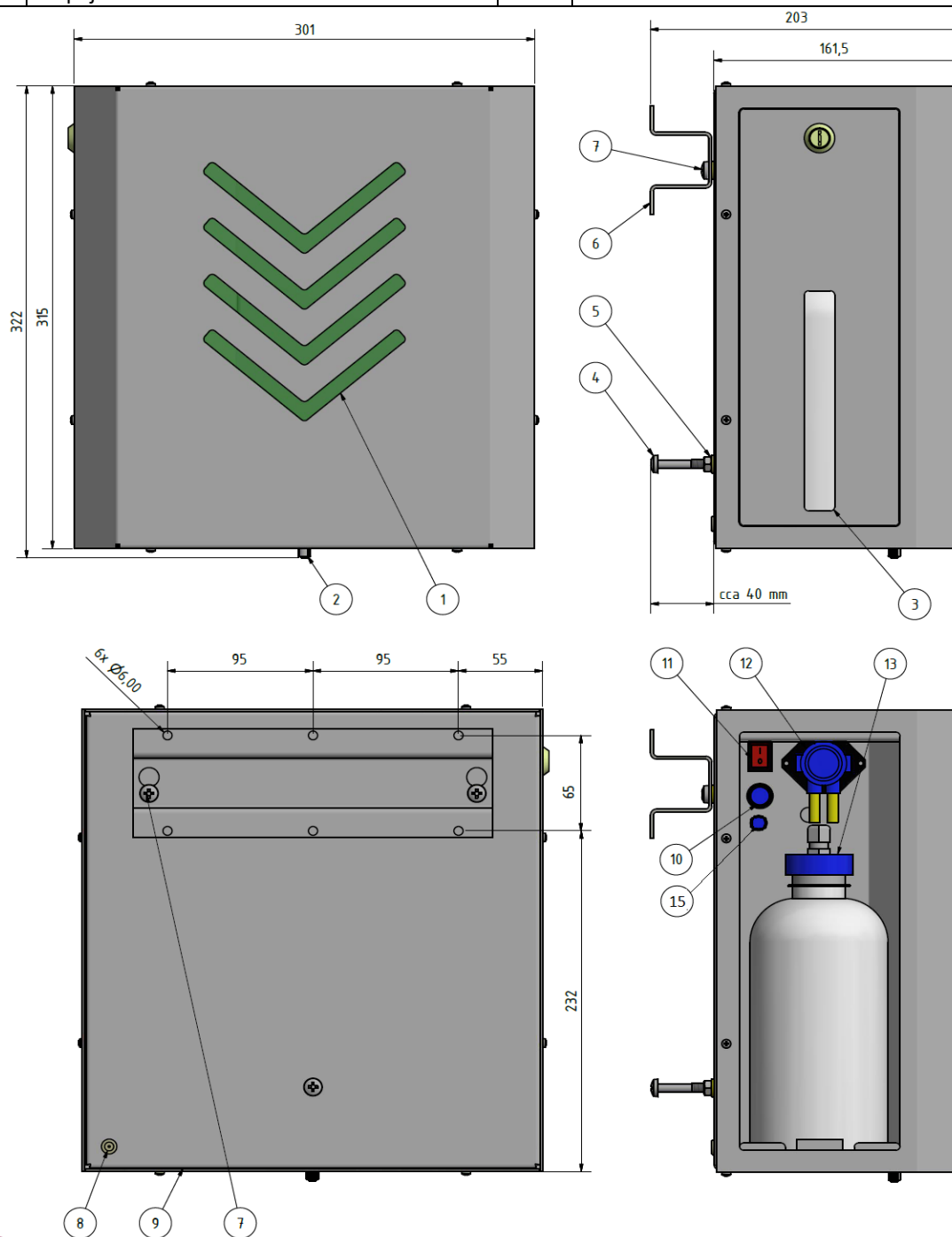


Veškeré elektrické a elektronické výrobky musí být likvidovány odděleně od komunálního odpadu prostřednictvím určených sběrných míst.



Výrobek je určen pro použití v interiérech

LEGENDA			
POZ.	NÁZEV	POZ.	NÁZEV
1	Skříň dávkovače se světelnou signalizací	9	Zadní kryt
2	Tryska s čidly pohybu	10	Spínač plnění
3	Dvířka s průřezem a zámek	11	Vypínač dávkovače
4	Distanční šroub	12	Čerpadlo
5	Kontra matice	13	Láhev
6	Omega nástěnný držák	14	Napájecí trafo (není zobrazeno na schématu)
7	Závěsný šroub (2x)	15	Potenciometr – nastavení velikosti dávky
8	Napájecí konektor		



Montáž

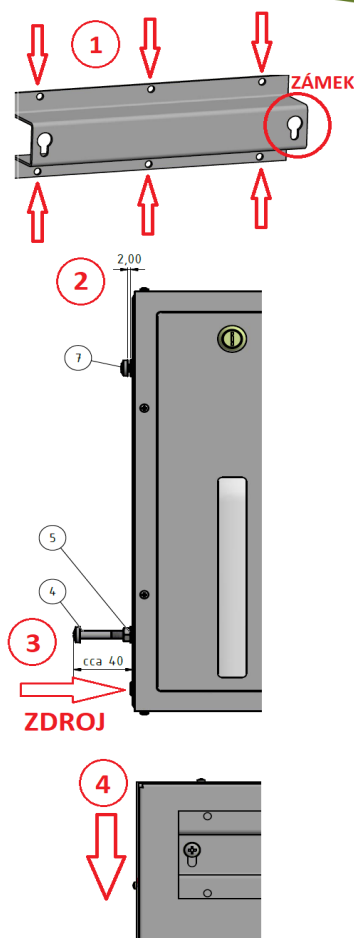
Co budu k montáži potřebovat:

- Příklepovou vrtačku
- Vrták (zvolit průměr dle hmoždinky a typ dle typu zdi)
- 6x Hmoždinky (dle typu zdi)
- 6x Vrut (průměr max. 6 mm, délka dle hmoždinky)
- Křížový šroubovák
- Klíč 13

ZDROJ SE NACHÁZÍ V PROSTURU U LÁHVE

Postup:

- 1) - Přikotvit omega nástěnný držák (6) na stěnu za pomoci hmoždinek a šroubů (nejsou součástí balení) v 6 místech. Pozor na orientaci zámku, omega nástěnný držák musí být připevněn dle obrázku.
- 2) - Našroubovat závěsný šroub (7) tak, aby vznikla mezera cca 2 mm mezi závěsným šroubem a maticí.
- 3) - Našroubovat kontra matici (5) na aretační šroub (4).
- Našroubovat distanční šroub do zadního krytu ve vzdálenosti cca 40 mm mezi vrchem hlavy distančního šroubu a zadním krytem.
- Zajistit kontra matici proti povolení.
- Zastrčit konektor zdroje do napájecího konektoru.
- 4) - Dávkovač zasunout do omega nástěnného držáku přes závěsné šrouby



První spuštění

1. Zasuňte zdroj do zásuvky.
2. Vyměňte láhev, naplňte jí tekutou dezinfekcí nebo gelem, zašroubujte a vložte zpět.
3. Zapněte vypínač dávkovače (11) do polohy 1.
4. Zmáčkněte spínač plnění (10) a vyčkejte až čerpadlo nasaje dezinfekci a začne dávkovat. Poté spínač plnění znova zmáčkněte.
5. Potenciometrem (15) nastavte velikost dávky. Otáčením po směru hod. ručiček se zvětšuje dávka.
6. Zavřete a zamkněte dvířka, dávkovač je připraven k použití.

Doplnění dezinfekce

- Postupujte stejně od bodu 2, jak v případě prvního spuštění.

Nastavení velikosti dávky

Nastavení velikosti lze pomoci potenciometru (15). Točením vlevo – MIN, točením vpravo – MAX.

V případě poruchového režimu postupujte následovně

1. Vypněte dávkovač na vypínači (11).
2. Odstraňte nečistoty z prostoru čidel pohybu a trysky (2).
3. Znova spusťte dávkovač
4. Pokud problém přetrvává kontaktujte výrobce