

**P ÍRU KA PRO POUŽÍVÁNÍ A ÚDRŽBU VST ÍKOVACÍCH STROJ**



**Sabrina**

**Sabrina-Maxi**

**Serena-Silent**

**Grace**

**P ED POUŽITÍM STROJE SI PE LIV P E T TE TUTO  
P ÍRU KU**

## Obecné informace

Stroje pro vstříkávání a extrakci modely Sabrina, Sabrina Maxi, Serena a Grace, určené k čištění koberců a tvrdých podlah, jsou tvořeny těletem, hadicemi a tyčí.

Těleso je tvořeno dvěma nádržemi z polyethylenu o vysoké hustotě, které drží pohromadě pomocí bočních pružných háčků. Horní nádrž (sbírná nádrž) je určena k zachycení špinavé vody vysáté z koberce nebo podlahy. Spodní nádrž (nádrž na roztok) je určena pro vodu a chemický čistící prostředek. Spodní nádrž obsahuje také motorovou skupinu, čerpadlo a ovládací panel. U modelů Serena a Grace je ovládací panel umístěn v horní nádrži.



### **Bezpečnostní pokyny (pečlivě si je přečtěte)**

Každé elektrické zařízení musí být používáno pouze pro svou konkrétní funkci a musí být dodržovány pokyny výrobce. Nedodržení pokynů může mít za následek vážné zranění osob, úraz elektrickým proudem, požár nebo výbuch.

Dnešní stroje jsou běžně vyráběny v souladu s předpisy pro prevenci úrazů a často jsou homologovány kvalifikovanými ústavy pro bezpečnost, ale nikdo a nic nemůže nezodpovědné uživatele uchránit před nebezpečím.

Před použitím stroje si pozorně přečtěte následující body a ujistěte se, že jste všemu porozuměli. Následující informace signalizují potenciálně nebezpečné stavy pro obsluhu nebo zařízení.



#### **VAROVÁNÍ: Nebezpečí požáru nebo výbuchu.**

- Nestříkejte vodu v blízkosti elektrických zásuvek.
- Nepoužívejte stroj k rozprašování nebo nasávání prachu, žíravých kapalin (kyselin nebo zásad) a výbušných nebo hořlavých kapalin.
- Nepoužívejte stroj ve výbušném prostředí. Tento stroj není vybaven motorem odolným proti výbuchu. Elektromotor při zapnutí jiskří, což může způsobit požár nebo výbuch, pokud je stroj používán v prostoru, kde jsou přítomny hořlavé páry/kapaliny nebo hořlavý prach.
- Nikdy nepoužívejte hořlavé kapaliny ani neprovozujte stroj v blízkosti hořlavých kapalin, par nebo hořlavých prachů.



#### **VAROVÁNÍ: Nebezpečí úrazu elektrickým proudem.**

- Před zasunutím zástrčky stroje do stávající zásuvky zkontrolujte, zda je dostupné napětí stejné, jako je uvedeno na štítku stroje.
- Ujistěte se, že je elektrický systém dobře uzemněn a že má bezpečnostní diferenciální spínač.
- Zkontrolujte, zda zástrčka kabelu odpovídá zásuvce.
- Zástrčku nijak neupravujte.
- Nepoužívejte adaptéry nebo více zásuvek, aniž byste znali elektrický výkon každého uživatele.

- Pokud je použito elektrické prodloužení, zkontrolujte, zda odpovídá odebíranému výkonu stroje a zda spojení zástrčky se zásuvkou vyhovuje a je utěsněné.
- Postarejte se o elektrický kabel. Musí být celistvý a chráněný před vodou, roztržením a chemickými látkami. V případě natržení kabel neopravujte, ale vyměňte jej za nový. Kabel musí být vyroben výrobcem nebo jeho servisním zástupcem nebo podobně kvalifikovanou osobou, aby se předešlo nebezpečí.
- Za kabel netahejte, abyste stroj táhli nebo abyste vytáhli zástrčku.
- Zástrčku vytahujte pouze tehdy, když je stroj vypnutý.
- Se zástrčkou nemanipulujte mokřima rukama.
- Před údržbou stroje odpojte kabel ze zásuvky.



#### PRO BEZPEČNOST:

- Nedovolte, aby stroj používaly děti a osoby, které nejsou schopny pochopit nebezpečí spojené s používáním elektrické energie.
  - Nepřibližujte konec sací hadice nebo některého z příslušenství k obličeji svému nebo jiných osob, zejména k uším a očím: nasávaný vzduch by je mohl vážně poškodit.
  - Pokud je přístroj používán jako mokřý vysavač, musíte kontrolovat hladinu vody v regenerační nádrži, aby nedošlo k nasátí vody motorem vysavače.
  - Pokud používaná chemická látka vytváří pánu nebo pokud čistíte koberec dříve ošetřený šamponem, musíte do regenerační nádrže nalít trochu protiplivé kapaliny. Z dlouhodobého hlediska může pána nasátá motorem způsobit jeho poškození.
  - V případě nestandardní práce (velmi hlučný motor, nepracující čerpadlo, extrémní nárůst teploty nebo jiné podezřelé signály) stroj vypněte a vytáhněte zástrčku ze zásuvky.
  - Pokud ze stroje uniká pána nebo kapalina, stroj okamžitě vypněte.
  - Po použití uložte stroj, dobře vyčištěný, na chladném a suchém místě.
- Výrobce nenese odpovědnost za případné škody/úrazy způsobené osobám nebo majetku, které vznikly v důsledku nesprávného použití stroje v důsledku použití postupů, které nejsou uvedeny v tomto návodu k obsluze.

Pozor: Veškeré opravy elektrických zařízení musí provádět pouze kvalifikovaná osoba!



#### CHRAŇTE ŽIVOTNÍ PROSTŘEDÍ

Obalové materiály a staré součásti stroje zlikvidujte bezpečným ekologickým způsobem v souladu s místními předpisy pro likvidaci odpadů.

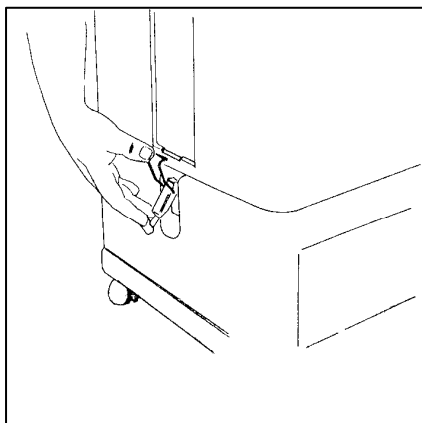


Vždy pamatujte na recyklaci.

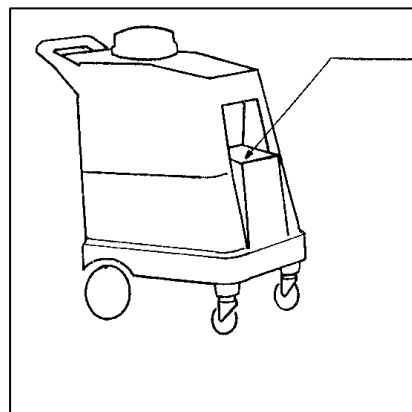
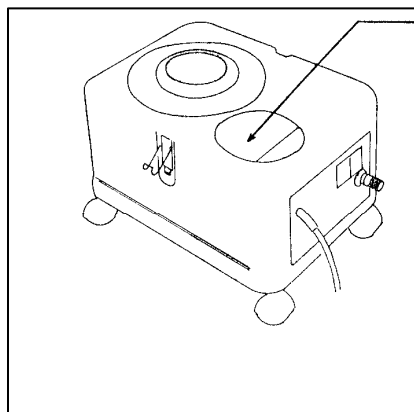
## P íprava na práci

Pro nastavení stroje prove te následující operace:

1. Po uvoln ní horní nádrže p sobením na bo ní háky ji zvedn te (jen u model Sabrina a Sabrina Maxi)

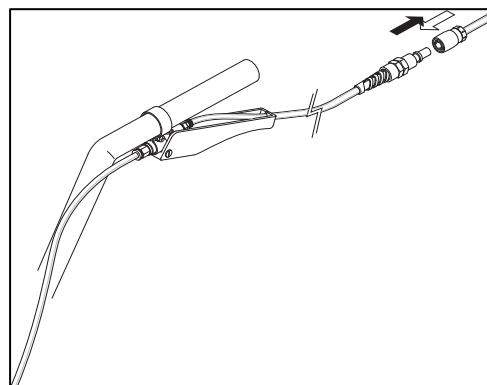
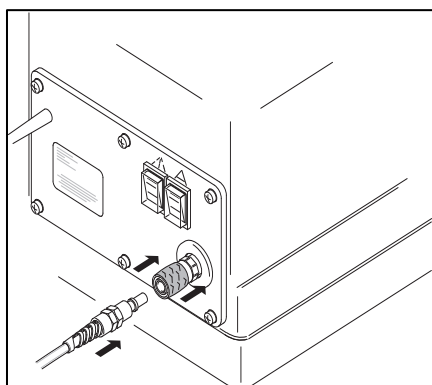


2. Napl te nádržku na roztok studenou nebo teplou vodou p es plnicí otvor a p idejte 5 % nep nivého roztoku (1/2 litru na 10 litr ). V p ípad obzvlášt zne išť ných povrch lze použít vyšší koncentrace.

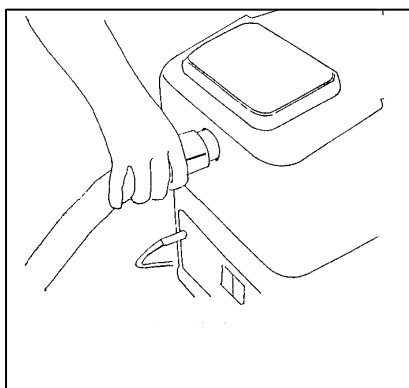


**Pozor: vln ý koberec se musí prát pouze ve studené vod !**

3. P ipojte horní nádrž ke spodní nádrži pomocí bo ních hák (pouze u model Sabrina a Sabrina Maxi).
4. P ipojte stroj k h lce nebo k p ísluženství s roztokem a s vakuovými hadicemi. Rychlospojky na konci roztokové hadice (ta tenká) musí být zasunuty do odpovídajících spojek: jedna je na t lese stroje a druhá na vodním ventilu, který najdete na h lce nebo na rukojeti p ísluženství.



5. Stejným způsobem musíte připojit vysávací hadici ke stroji a k rukojeti přístroje.



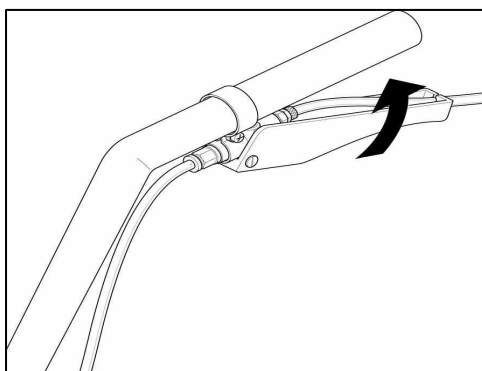
6. Zasuňte zástrčku kabelu do zásuvky (viz bezpečnostní předpisy).

7. Zapněte vodní spínač a vakuový motor prostřednictvím přístrojových spínačů. V tomto okamžiku je stroj připraven k provozu.

**Pozor:** Nepoužívejte přístroj jako vysavač! (Stroj nelze používat jako vysavač, pokud nepoužíváte volitelné přístrojové NS270DUST, které je vybaveno vnitřním filtrem pro zachytávání prachu). Nenechávejte spínač běžet na sucho!

### **Způsob práce:**

Při běžném údržbovém čištění koberce nebo podlahy je vhodné postupovat soustředěným způsobem a mytím. Stisknutím páčky na rukojeti vytvoříte roztok nastříkáte.



Na odolné skvrny můžete použít stejný čisticí prostředek pomocí aerosolových bombiček, které najdete na trhu s rozpouštědly vhodnými na jakýkoli druh skvrny. Používejte pouze kvalitní a vhodné čisticí prostředky, aby nedošlo k poškození povrchu. Vždy vyzkoušejte chemický prostředek na malém místě, kde není vidět případné poškození.

Co se týče způsobu mytí, vzhledem k obdélníkové ploše doporučujeme následující postup: po odstranění co největšího množství nábytku rozdělte plochu ideálně na několik pruhů a postupujte zleva doprava.

Každý pruh zakryjte zpravidla částí odpovídající o něco více než polovinu délky. Poté otočte směr a stejným způsobem olistěte zbývající část. Pracujte více či méně pomalu podle stupně znečištění povrchu.

Pro hloubkové čištění koberce doporučují uživatelé roztok nastříkat a nechat jej na povrchu několik minut působit, než jej vysajete. Tímto způsobem má účinnější prostedek více času působit na nečistoty. Každý provozovatel použije vlastní metodu, a to i s ohledem na typ čištěného koberce.

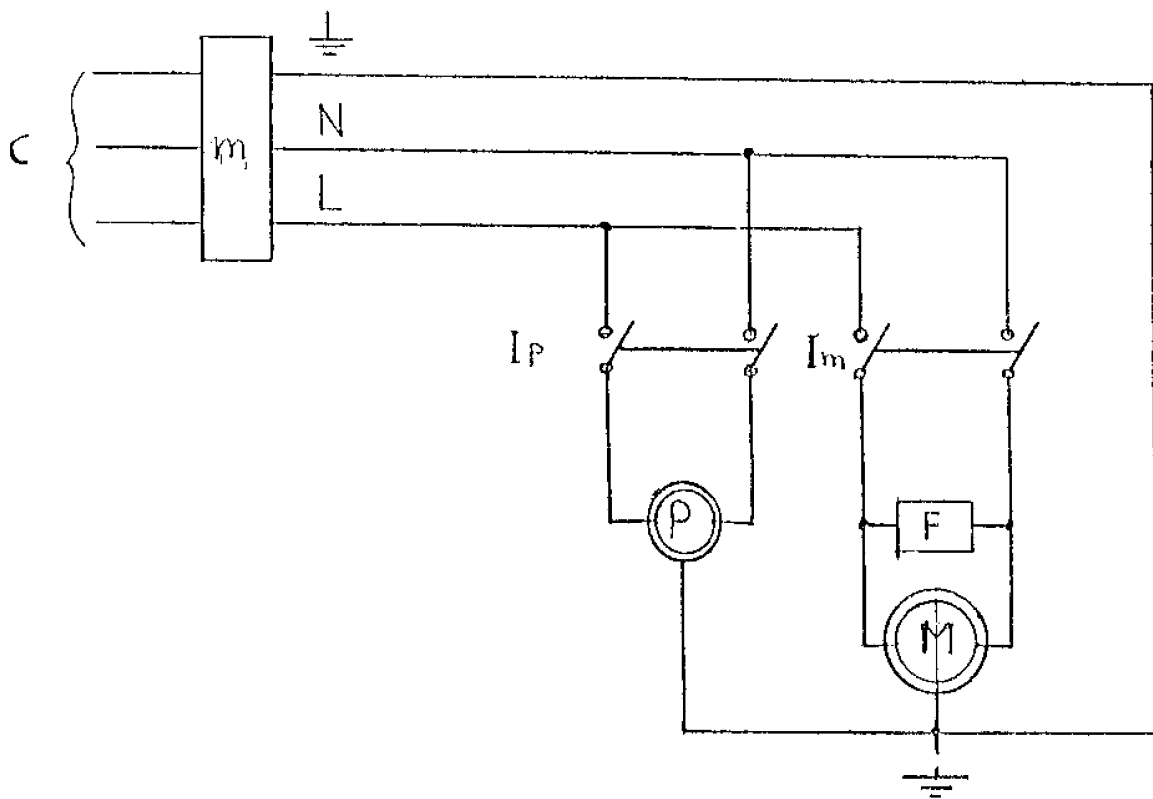
## Údržba

Modely Sabrina, Sabrina-Maxi, Serena-Silent a Grace jsou profesionální stroje. Záruka na tyto stroje je 1 rok a vztahuje se na závady způsobené výrobními vadami. Na závady způsobené nesprávným používáním se záruka nevztahuje. Další podrobnosti týkající se záruky získáte u distributora, který stroj dodává.

Dodržujte následující rady, abyste dosáhli dokonalé funkčnosti a dlouhé životnosti vašeho stroje:

1. Po každém použití, před uložením stroje, odstraňte veškerou vodu z roztoku a regenerační nádrže. Do nádrže na roztok nalijte několik litrů čisté vody a používejte pouze šerpapadlo, při emži stiskněte páku ventilu roztoku. Tato operace je užitečná k vyčištění vnitřních částí šerpapadla, spojky a trysek a k odstranění zbytků čisticího prostředku.
2. Po každém použití uložte přístroj na chladném a suchém místě s otevřeným krytem, aby nedošlo ke kondenzaci vlhkosti uvnitř regenerační nádrže na vnitřních částech vakuového motoru, a tím k jeho poškození. Na škody způsobené vlhkostí, která zkondenzuje na motoru (nebo na přímě nasávaném motorem), se nevztahuje záruka.
3. Vodní filtr pravidelně čistěte tak, že jej vyjmete ze stroje a opláchnete pod proudem vody.
4. Pravidelně kontrolujte a čistěte filtr motoru vysavače, který je u modelů Sabrina a Sabrina-Maxi umístěn mezi 2 nádržemi, zatímco u modelů Serena-Silent a Grace je umístěn pod průhledným kruhovým krytem horní nádrže.
5. Odstraňte vápno, které se časem usazuje uvnitř hydraulického okruhu stroje, tak, že do nádrže na roztok dáte trochu roztoku proti vápnu a necháte jej několik hodin působit. Poté nádržku vyprázdníte a vypláchnete. Tuto operaci stačí provádět každých 6-8 měsíců.
6. Pravidelně kontrolujte spotřebu uhlíkových kartáčů vysávacího motoru. Tuto kontrolu provádějte po 500 pracovních hodinách.
7. U modelů Sabrina-Maxi, Serena-Silent a Grace je také nutné zkontrolovat uhlíkové kartáčky vodního šerpapadla, a to po 500 provozních hodinách.
8. Opatřované uhlíkové kartáčky mohou mít za následek poškození vysávacího motoru nebo šerpapadla, na které se nevztahuje záruka. Kontrolu uhlíkových kartáčů by měl provádět technický personál.

## ELEKTRICKÝ NÁ RTEK



### INDEX:

C = Kabel

M = Vázání

$I_p$  = Spínač erpadla

$I_m$  = Spínač motoru

P = Pumpa

M = vakuový motor

F = Tlumi rádiového rušení